



IT

EN

FR

ES

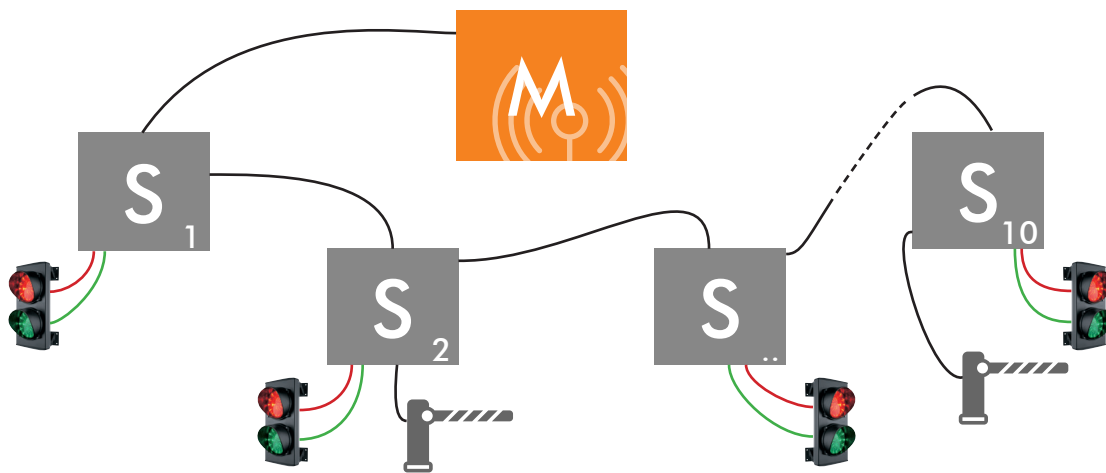
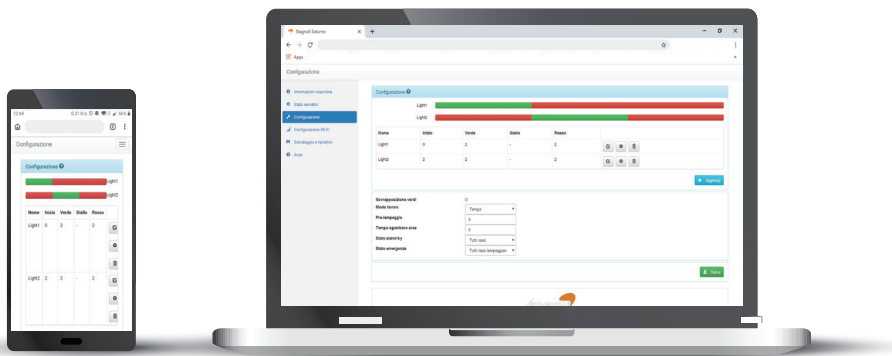
DE

SATURNO-S

SATURNO-M

SATURNO-KIT

**Moving Ideas.**



## CONNESSIONE RETE WIFI

NOME RETE WIFI	PASSWORD WIFI	INDIRIZZO WEB
Stagnoli Saturno - xxxxxXXX	12345678	http://192.168.4.1

# ISTRUZIONI PER L'INSTALLAZIONE E LA PROGRAMMAZIONE

Il presente libretto è destinato al personale tecnico qualificato alle installazioni.

Prima di eseguire l'installazione consigliamo di leggere attentamente la presente istruzione.

Un uso improprio del prodotto o un errore di collegamento potrebbe pregiudicare il corretto funzionamento dello stesso e la sicurezza dell'utente finale.

## DATI TECNICI

### MASTER

La scheda Master è la scheda su cui avviene la programmazione, e che si prende carico di gestire tutti gli slave come da settaggi. È dotata di server onboard ed un ESP per il collegamento tramite WIFI, ha due input uno di emergenza ed uno per forzare lo stato di stand-by.

ALIMENTAZIONE	IP	TEMPERATURA DI FUNZIONAMENTO	SLAVE GESTIBILI	COMUNICAZIONE	DISTANZA MAX COMUNICAZIONE
230V ~±10% - 50Hz	65	-20°C / +60°C	10	RS-485	1Km

### SLAVE

La scheda Slave è la scheda che ha il compito di comunicare al master lo stato del semaforo e dei relativi sensori, inoltre esegue gli eventuali comandi ricevuti. Ogni slave è dotato di 4 uscite, una per colore, ed una ausiliaria programmabile, inoltre ha 3 ingressi che funzionano in modi differenti in base alla modalità di lavoro definita.

ALIMENTAZIONE	IP	TEMPERATURA DI FUNZIONAMENTO	COMUNICAZIONE
230V ~±10% - 50Hz	65	-20°C / +60°C	RS-485

## DESTINAZIONE E LIMITI D'USO

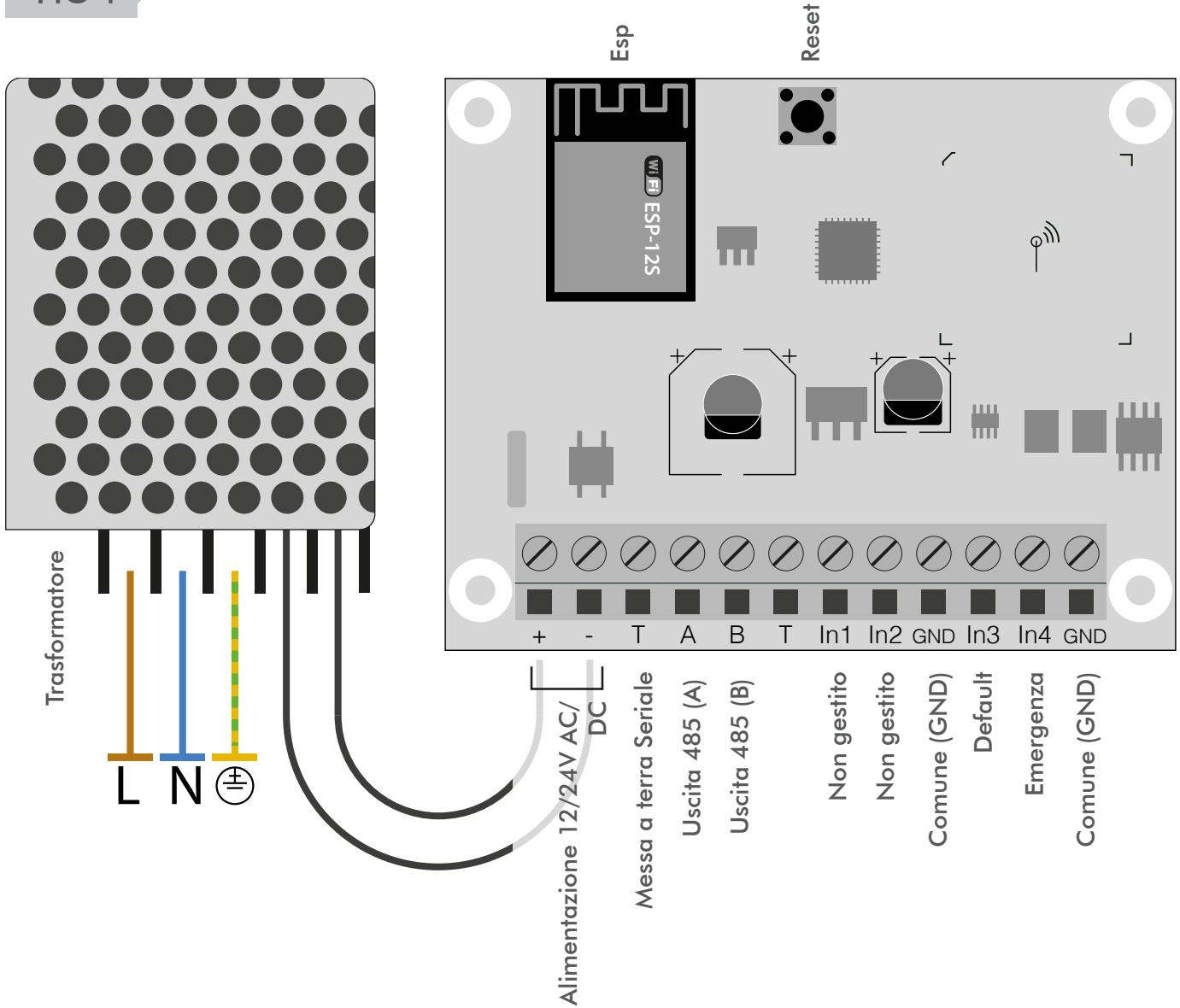
Il sistema SATURNO è destinato alla gestione del traffico logistico, in sensi unici alternati, rampe, zone industriali e parcheggi. Saturno una volta installata sarà una rete industriale che comunica tra le varie schede tramite la seriale industriale 485. Per ogni scheda master è possibile gestire un massimo di 10 slave, ogni slave può gestire 1 semaforo, 1 uscita ausiliaria, 3 ingressi programmabili di cui uno di emergenza.

Ogni uso, diverso da quanto sopra descritto ed installazioni diverse da quanto esposto nel seguente manuale tecnico, sono da considerarsi vietate e sufficienti per l'invalidità della garanzia.

# DESCRIZIONE DELLA SCHEDA: **MASTER**

IT

FIG 1



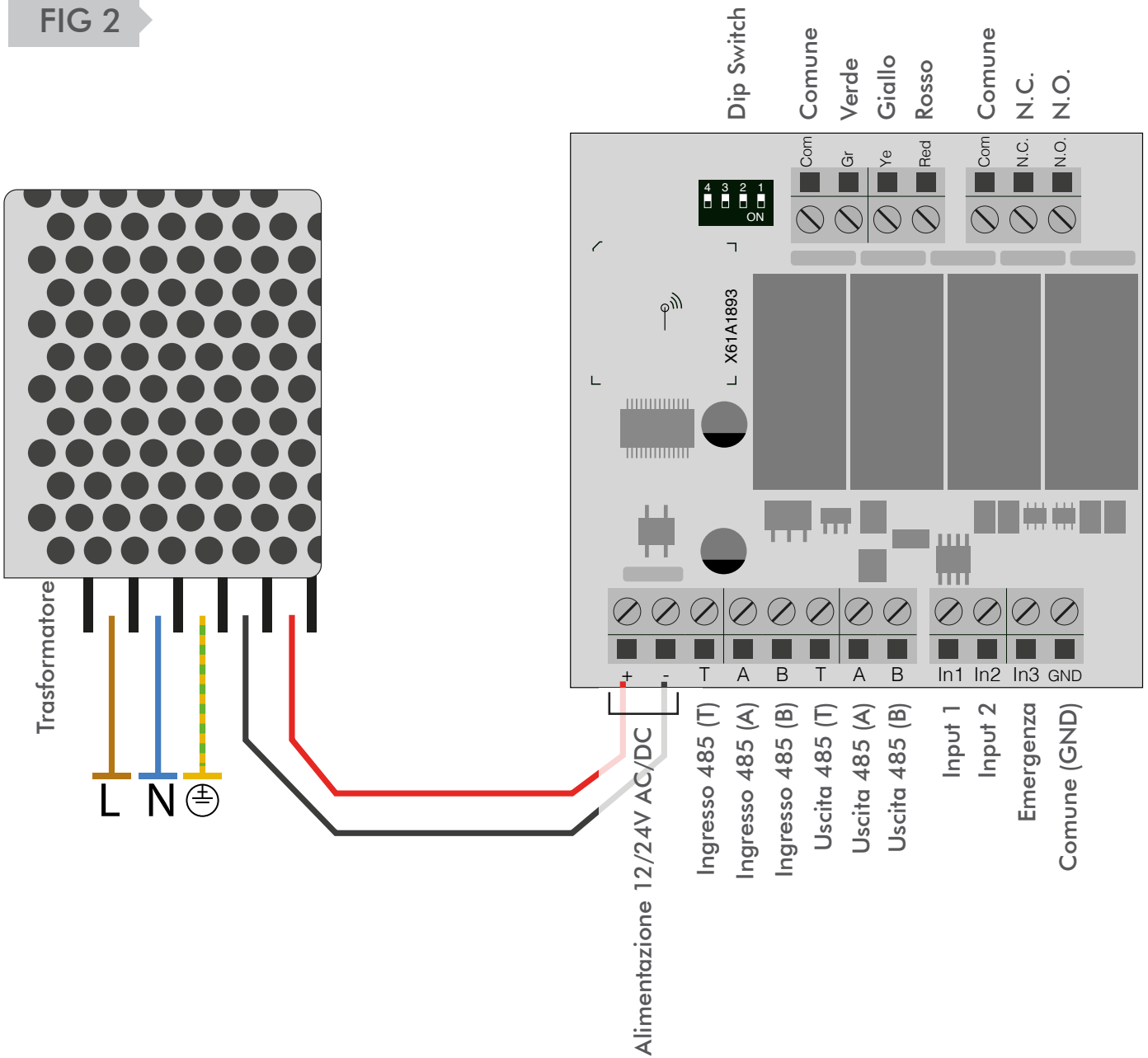
EN

FR

ES

DE

FIG 2



IT

EN

FR

ES

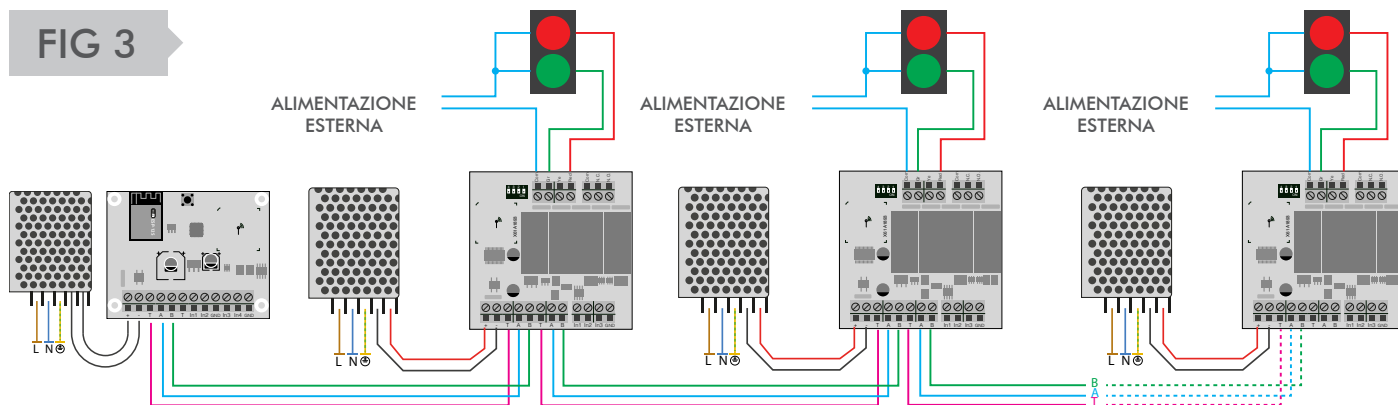
DE

# COLLEGAMENTI ELETTRICI

**Attenzione!** I collegamenti elettrici vanno eseguiti in assenza di alimentazione. Rispettare inoltre la coerenza delle diciture per il cablaggio della seriale.v

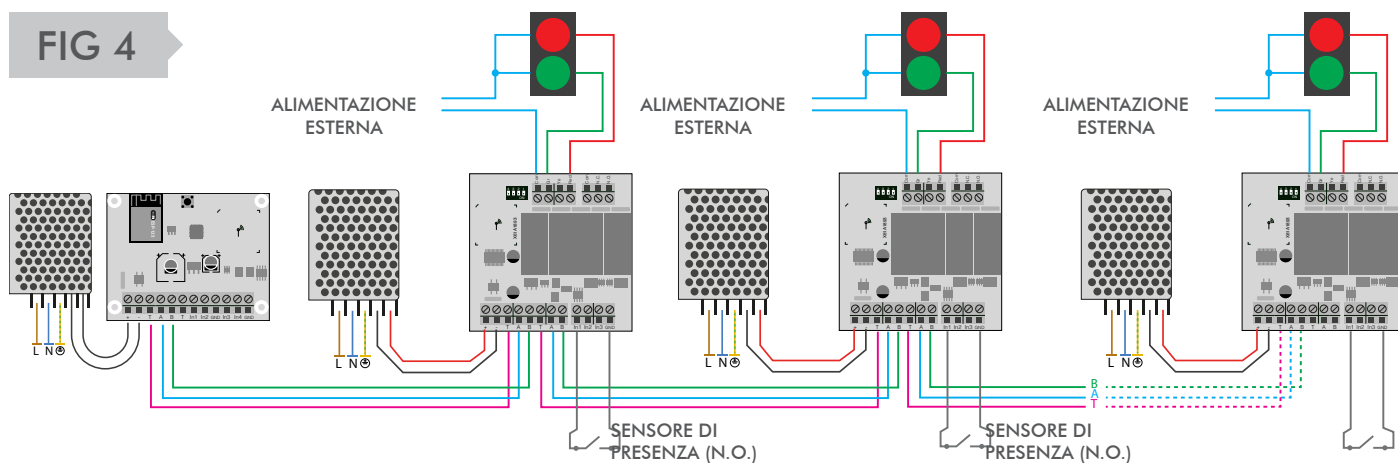
## MODALITÀ DI LAVORO CICLICA

FIG 3



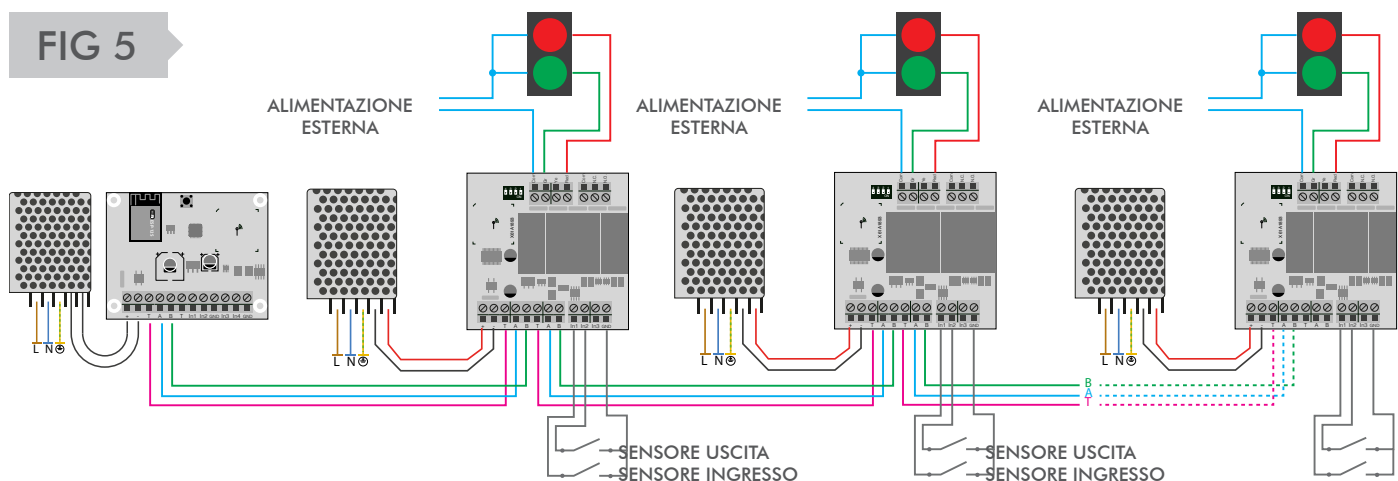
## MODALITÀ DI LAVORO A PRIORITÀ E MISTA

FIG 4



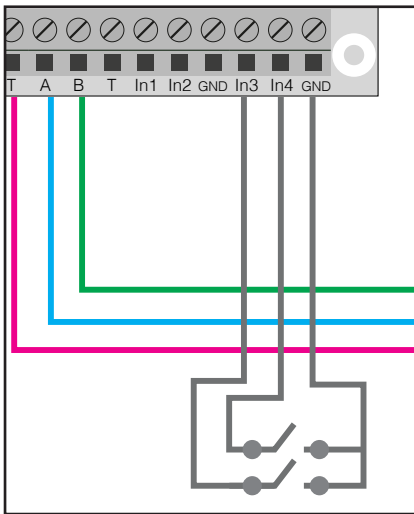
## MODALITÀ DI LAVORO PARCHEGGIO

FIG 5



## INPUT E OUTPUT AUSILIARI

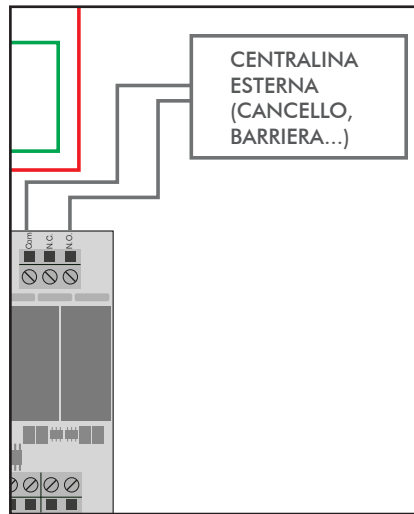
**FIG 6**



INGRESSO EMERGENZA (N.C.)  
INGRESSO DEFAULT (N.C.)

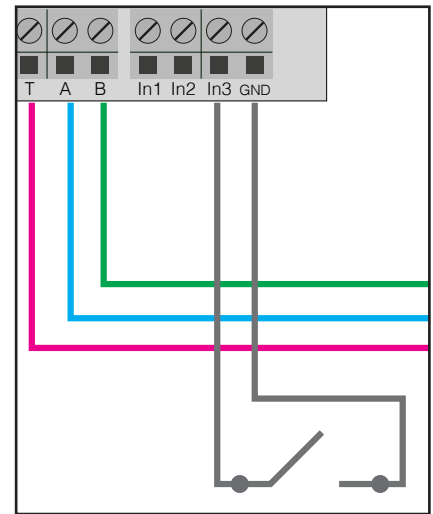
**MASTER**

**FIG 7**



USCITA COMANDO  
CENTRALINA ESTERNA

**FIG 8**



INGRESSO EMERGENZA (N.O.)

**SLAVE**

## TABELLA DEGLI INDIRIZZI SLAVE

Impostare i Dip Switch ad impianto spento, è essenziale che ogni slave abbia un ID diverso dagli altri. Qui di seguito è riportata la tabella di come impostare gli ID, utilizzare un cacciavite e fare attenzione ad eventuali cortocircuiti.

	1	2	3	4	INDIRIZZO
	ON	OFF	OFF	OFF	1
	OFF	ON	OFF	OFF	2
	ON	ON	OFF	OFF	3
	OFF	OFF	ON	OFF	4
	ON	OFF	ON	OFF	5
	OFF	ON	ON	OFF	6
	ON	ON	ON	OFF	7
	OFF	OFF	OFF	ON	8
	ON	OFF	OFF	ON	9
	OFF	ON	OFF	ON	10

## CONNESSIONE ALLA SCHEDA MASTER

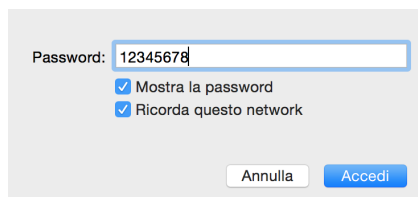
1

Cercare la rete wifi indicata nella prima pagina di questo manuale. Nel caso in cui la rete non venga visualizzata subito attendere qualche istante.



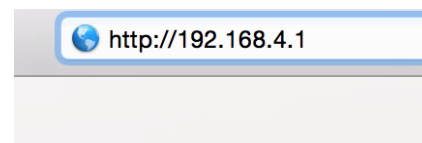
2

Accedervi utilizzando la Password di default che trovate nella prima pagina di questo manuale.



3

Una volta eseguito l'accesso aprire il browser del vostro dispositivo smart e digitare l'indirizzo: <http://192.168.4.1>



### Attenzione!

La rete può supportare fino a un massimo di 3 dispositivi contemporaneamente. In caso di rallentamenti durante la connessione, assicurarsi di aver collegato un solo dispositivo alla rete. In alternativa riavviare la connessione Wi-Fi del dispositivo smart che si sta utilizzando.

## INTERFACCIA

La scheda Saturno ha 6 pagine principali:

1. Informazioni macchina, dove viene riportata la versione del firmware in uso.
2. Stato semafori, dove è possibile vedere in tempo reale lo stato dell'impianto.
3. Configurazione, dove è possibile settare l'intero impianto.

4. Configurazione WiFi, dove è possibile personalizzare il nome della WIFI, modificarne la Password o il canale radio in uso. N.B. In caso di variazione di uno di questi parametri sarà necessario riavviare il master e ricollegarsi alla rete appena modificata.

5. Salvataggio e ripristino, questa schermata permette di scaricare un file di backup di tutte le impostazioni, utile per impianti con più master ed ovviamente per mantenere una copia dei settaggi in caso di danneggiamenti. In questa schermata è inoltre possibile caricare un file di backup se già in vostro possesso.

6. Aiuto, guida in linea che spiega ogni singolo campo presente nell'interfaccia utente, dalle logiche ai campi di configurazione. In tutta l'interfaccia è inoltre presente un altro tipo di aiuto, soffermandosi su un campo o su un'etichetta, comparirà un fumetto con la descrizione veloce dell'oggetto stesso.

## LOGICHE

### TEMPO

L'impianto cicla normalmente secondo la programmazione impostata, funzionando senza alcun sensore. Tuttavia vengono tenuti in considerazione sia gli ingressi di emergenza che di default, inoltre sono programmabili le uscite ausiliarie degli slave.

### PRENOTAZIONE

L'impianto si accenderà in base allo stato di stand-by impostato. Alla prima richiesta di priorità verrà eseguito il tempo di sgombero area impostato e solo dopo il suo esaurimento verrà dato il verde al semaforo che lo richiede. Solo se "Sovrapposizione dei verdi" è attiva verrà data la priorità a tutti i semafori che la richiedono, lasciando verdi anche i semafori con l'impostazione "Verde in stand-by"

### MISTO

La logica a funzionamento misto serve per gestire sistemi più complessi perché permette di eseguire onde verdi, in base ai tempi richiesti. La differenza principale tra la logica a prenotazione e la logica mista è che la logica a prenotazione esegue solo il ciclo del semaforo da cui ha ricevuto la priorità, mentre la logica mista prende come punto di partenza il semaforo da cui ha ricevuto la priorità per poi eseguire uno alla volta i cicli dei semafori successivi, applicando il tempo di sgombero area solo all'inizio e alla fine di un ciclo.

### PARCHEGGIO

- Per singolo semaforo

Impostando la capienza e i posti liberi (in quel preciso momento) per ogni semaforo, gli slave funzioneranno esclusivamente sul semaforo di riferimento, quindi utile per tenere conto di un parcheggio a più piani.

- Globale

Impostando la capienza globale e i posti liberi (in quel preciso momento) i vari slave finiranno per incrementare un unico contatore, quindi una volta raggiunto il massimo tutti i semafori diverranno rossi. Utile per gestire parcheggi o zone con più ingressi e più uscite.



## SEZIONE INFORMAZIONI MACCHINA

In questa sezione si trovano informazioni sulla versione del firmware. Quando si accede all'interfaccia, aspettare che venga visualizzata la versione del firmware e che sia visibile il logo "Stagnoli" prima di cambiare sezione in modo da non riscontrare rallentamenti o malfunzionamenti legati alla visualizzazione dei dati.

In questa sezione è possibile scaricare la configurazione dell'impianto e caricare una configurazione già in possesso.

## SEZIONE STATO SEMAFORI

Il primo riquadro che compare mostra in tempo reale lo stato dei semafori e consente di tenere sotto controllo l'intero impianto.

La prima colonna del riquadro corrisponde all'indirizzo modbus.

La seconda colonna corrisponde al nome del semaforo.

La terza e la quarta colonna corrispondono allo stato degli input 1 e 2.

La quinta è dedicata alla segnalazione dell'emergenza.

La sesta è dedicata allo stato in tempo reale del semaforo.

La settima colonna, che compare solamente nel caso in cui sia attiva la modalità di lavoro "Prenotazione" o "Misto", indica se è in esecuzione una prenotazione e l'ordine di successione delle prenotazioni.

Solo nel caso in cui si fosse impostata una logica a parcheggio sarà visualizzata un'altra colonna chiamata "Posti liberi" che indicherà il numero di posti liberi rimasti all'interno dell'area gestita da quel determinato semaforo.

Inoltre da qui è possibile indicare il numero di posti liberi presenti nel momento dell'installazione.

Il secondo riquadro mostra il tempo totale di ciclo dell'impianto, che è dato dalla somma dei secondi di verde e dei secondi di rosso, e il suo progressivo avanzamento in tempo reale. Accanto a questo riquadro viene indicato lo stato di emergenza (bianco = no emergenza;

rosso = emergenza) e lo stato di stand-by (verde = no stand-by; rosso = impianto in stand-by).

Nel caso in cui si fosse impostata una logica a parcheggio sulla centrale e si fosse attribuito un contatore generale per tutti i semafori, verrà aggiunta automaticamente la voce impostabile "Posti liberi globali" che serve ad indicare i posti liberi nell'esatto momento in cui avviene la configurazione.

## SEZIONE CONFIGURAZIONE

Nella selezione "Configurazione" compare in primo luogo un riquadro in cui viene richiesto di aggiungere tramite l'apposito tasto "aggiungi" tutti i semafori che compongono l'installazione, che corrispondono a tutti gli slave installati. Dopo aver aggiunto tutti i semafori (chiamati "Light X" di default) sarà possibile personalizzare e configurare ogni singolo semaforo grazie ai tre pulsanti posti nell'ultima colonna a destra di ogni riga.



### PRIMO PULSANTE: MODIFICA

Il primo pulsante è il pulsante "Modifica". Questo consente di:

- impostare il preciso secondo in cui sarà avviato il ciclo del semaforo in questione (Inizio);
- impostare la durata in secondi della luce del verde, del giallo e del rosso.

Al fine di avere una corretta configurazione e a seconda del tipo di funzionamento che si desidera, i secondi impostati (inizio, verde, giallo e rosso) vanno sommati per ottenere il tempo totale di funzionamento di quel dato semaforo.



### SECONDO PULSANTE: CONFIGURA

Cliccando sul pulsante "Configura" è possibile:

- modificare il nome del semaforo;
- indicare alla centrale il numero di luci (2 o 3 luci);
- impostare il modo di uscita (modo in cui dovrà comportarsi l'uscita ausiliaria scegliendo tra le impostazioni in elenco);
- impostare il TmAux, tempo espresso in secondi che sta ad indicare la durata della funzione ad impulso dell'uscita ausiliaria;
- indicare l'indirizzo modbus, assegnato di default, ma modificabile, che serve a specificare su quale slave dovranno essere eseguite le impostazioni;
- attivare "Verde stand-by", che serve ad accendere la luce verde quando l'installazione entra in modalità stand-by;
- attivare "Verde emergenza", che serve ad accendere la luce verde quando l'impianto va in stato di emergenza;
- attivare NC input 1, NC input 2, NC input 3, che servono a fare in modo che agli ingressi si abbia un segnale normalmente chiuso (N.C.) poichè di default sono impostati su un segnale normalmente aperto (N.O.);
- indicare il numero di posti di ogni singola area (solo quando si è in modalità di lavoro "Parcheggio" e nel caso in cui si gestiscano più aree; altrimenti lasciare il valore impostato a "0").



### TERZO PULSANTE: RIMUOVI

Questo pulsante permette di eliminare l'intera riga relativa a un semaforo.

Sul riquadro successivo invece si può:

- scegliere se attivare la possibilità di sovrapporre i verdi (senza questa funzione attiva non viene concessa la possibilità di avere nello stesso momento due semafori verdi per ragioni di sicurezza);



**STAGNOLI T.G. S.r.l., in quanto produttore, non è imputabile di alcuna responsabilità in caso di danni a cose o persone, in quanto la programmazione è di responsabilità dell'installatore che DEVE avere tutte le competenze e deve aver analizzato a fondo l'impianto in modo da adottare le soluzioni più sicure per gli utilizzatori.**

- impostare la modalità di lavoro\*;
- impostare il pre-flashing, che consiste in un lampeggio delle luci prima del loro inizio di ciclo (espresso in secondi);
- impostare il tempo di sgombero area, tempo addizionale (espresso in secondi) che si può aggiungere per aumentare il fattore di sicurezza;
- determinare il comportamento delle luci in stato di stand-by;
- determinare il comportamento delle luci in stato di emergenza;
- indicare il numero di posti globali (solo quando si è in modalità di lavoro "Parcheggio" e nel caso in cui si gestisca una sola area; altrimenti lasciare il valore impostato a "0").

\* È possibile scegliere tra queste modalità di lavoro:

- 1) **\_tempo\_** : in questa modalità è importante fare molta attenzione ai secondi impostati in modo da avere il risultato desiderato considerando che l'installazione ciclerà in maniera autonoma ignorando gli input e seguendo solo i tempi impostati.
- 2) **\_prenotazione\_** : oltre all'impostazione dei tempi è da tener conto che gli accessori collegati avranno un ruolo determinante per il corretto funzionamento dell'impianto. Pertanto questa modalità non ciclerà se non riceve un input restando in modalità di stand-by.
- 3) **\_misto\_** : è una funzione che eseguirà il ciclo del semaforo da cui è arrivata la prenotazione, se presenti, verranno eseguiti in cascata i cicli degli altri semafori. Agli input ricevuti dagli altri semafori, durante un ciclo, verrà assegnato un indice di priorità per poi essere eseguito successivamente, in ordine di richiesta. In caso di assenza di ulteriori input, verrà esaurito solamente il ciclo richiesto e dopo di che l'impianto andrà in stand-by.
- 4) **\_parcheggio\_** : è una funzione che cambierà un po' l'interfaccia e qualche impostazione descritta finora. Con questa modalità si avrà la possibilità di decidere se attribuire a tutto l'impianto un contatore unico che si trova nel secondo riquadro alla voce "posti auto" e da lì si potrà impostare il numero totale dei posti auto (liberi e occupati) che ha il parcheggio. Nella sezione "Configura", invece, ad ogni singolo semaforo si potrà attribuire un contatore di posti auto totali (liberi e occupati) che, ad esempio, sarà dedicato alla gestione di un parcheggio a piani o di una determinata area. Sarà necessario l'utilizzo di due sensori, uno cablato all'input 1 (ingresso) ed uno cablato all'input 2 (uscita) dello slave. Il sensore cablato all'input 1 servirà a decrementare il contatore dei posti liberi e, viceversa, il sensore cablato all'input 2 servirà a incrementare il contatore.

IT

Salva

Dopo aver apportato tutte le modifiche è necessario salvare le impostazioni facendo clic sul tasto "Salva".

## SEZIONE CONFIGURAZIONE WI-FI

In questa sezione si potrà configurare tutto quello che concerne la connessione con la periferica (master).

**SSID dispositivo:** nome visualizzato nell'elenco dei dispositivi disponibili in fase di ricerca per stabilire una connessione con il master attraverso un dispositivo smart (pc, tablet, smartphone).

**Password dispositivo:** è la chiave di sicurezza che servirà a mantenere sicura la connessione con la periferica e di conseguenza le impostazioni dell'impianto.

**Canale dispositivo:** è la frequenza su cui verrà creata la connessione Wi-Fi. Lasciare l'impostazione di default.

Le restanti impostazioni di questa sezione non vanno considerate e pertanto, i loro rispettivi campi, vanno lasciati vuoti.

Salva

Quando si modificano i parametri cliccare su "Salva" per memorizzare le modifiche apportate.

EN

FR

ES

DE

## SEZIONE SALVATAGGIO E RIPRISTINO

In questa sezione è possibile scaricare la configurazione dell'impianto e caricare una configurazione già in possesso. Stagnoli consiglia di creare sempre una copia di backup della configurazione semaforica nel caso sia necessario un ripristino.

NOTE

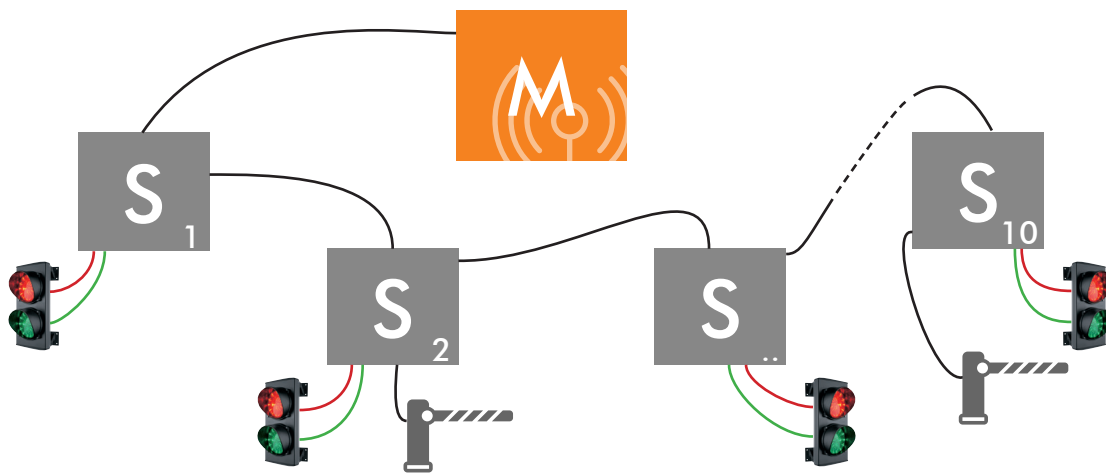
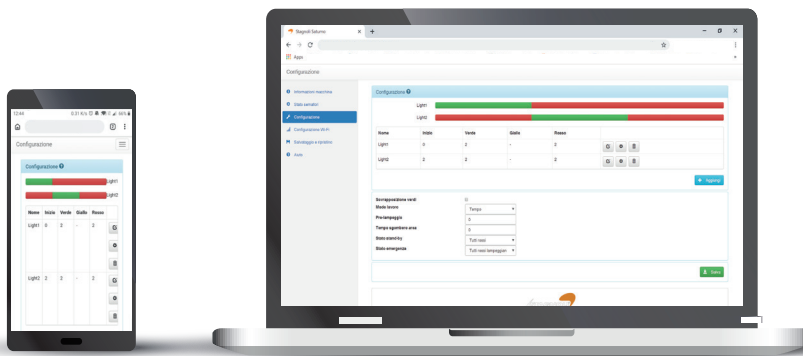
IT

EN

FR

ES

DE



## WI-FI NETWORK CONNECTION

WI-FI NETWORK NAME	WI-FI PASSWORD	WEBSITE ADDRESS
Stagnoli Saturno - xxxxxXXX	12345678	http://192.168.4.1

# INSTALLATION AND PROGRAMMING INSTRUCTIONS

This booklet is intended for qualified installation technical personnel.

We recommend that you read this instruction manual carefully before installing this product.

Improper use of the product or a connection error could compromise the correct operation of the product and the safety of the end user.

## TECHNICAL DATA

### MASTER

The Master board is the board on which the programming is carried out, and which takes control of all slaves as per configuration. It is provided with onboard server and an ESP for connection via Wi-Fi, it has two inputs: one for emergency and one to force the stand-by mode.

POWER SUPPLY	IP	OPERATING TEMPERATURE	CONTROLLABLE SLAVES	COMMUNICATION PROTOCOL	MAX DISTANCE COMMUNICATION
230V ~±10% - 50Hz	65	-20°C / +60°C	10	RS-485	1Km

### SLAVE

The Slave board is the board dedicated to communicating to the master board the status of the traffic light and its sensors, it also performs any commands received. Each slave is provided with 4 outputs, one for each colour, and a programmable auxiliary output, it also has 3 inputs operating in different ways according to the defined operation mode.

POWER SUPPLY	IP	OPERATING TEMPERATURE	COMMUNICATION PROTOCOL
230V ~±10% - 50Hz	65	-20°C / +60°C	RS-485

## USE AND RESTRICTIONS OF USE

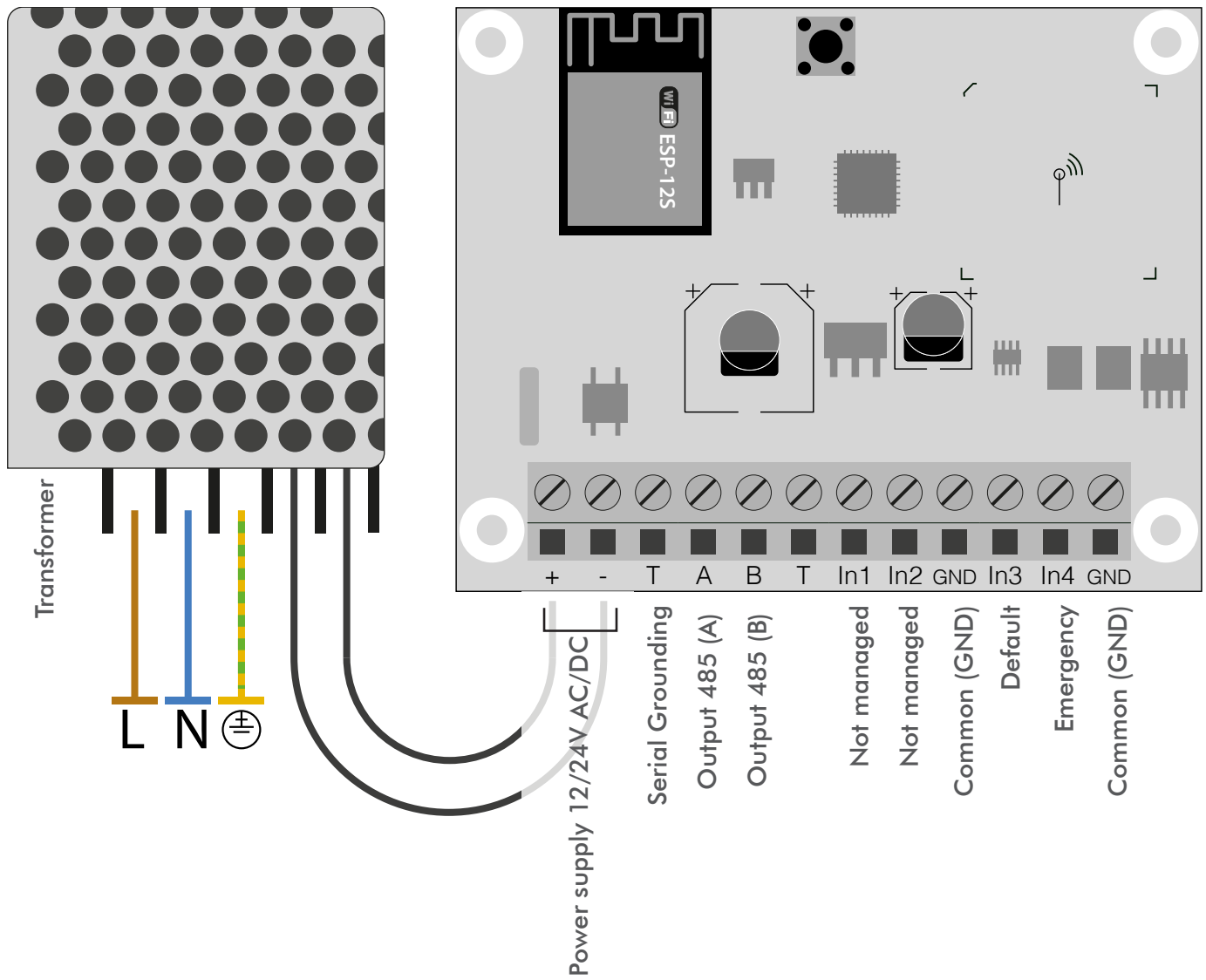
The SATURNO system is intended for the management of logistic traffic, in alternate one-way directions, ramps, industrial areas and parking lots. Once installed, Saturno can be considered as an industrial network communicating between the various boards via industrial serial port 485. Each master card can manage a maximum of 10 slaves, each slave can manage 1 traffic light, 1 auxiliary output, 3 programmable inputs, one of which for emergency use.

Any use other than that described above and any installation other than that described in the following technical manual are to be considered prohibited and will be sufficient for the warranty to be invalidated.

# BOARD DESCRIPTION: **MASTER**

IT

FIG 1



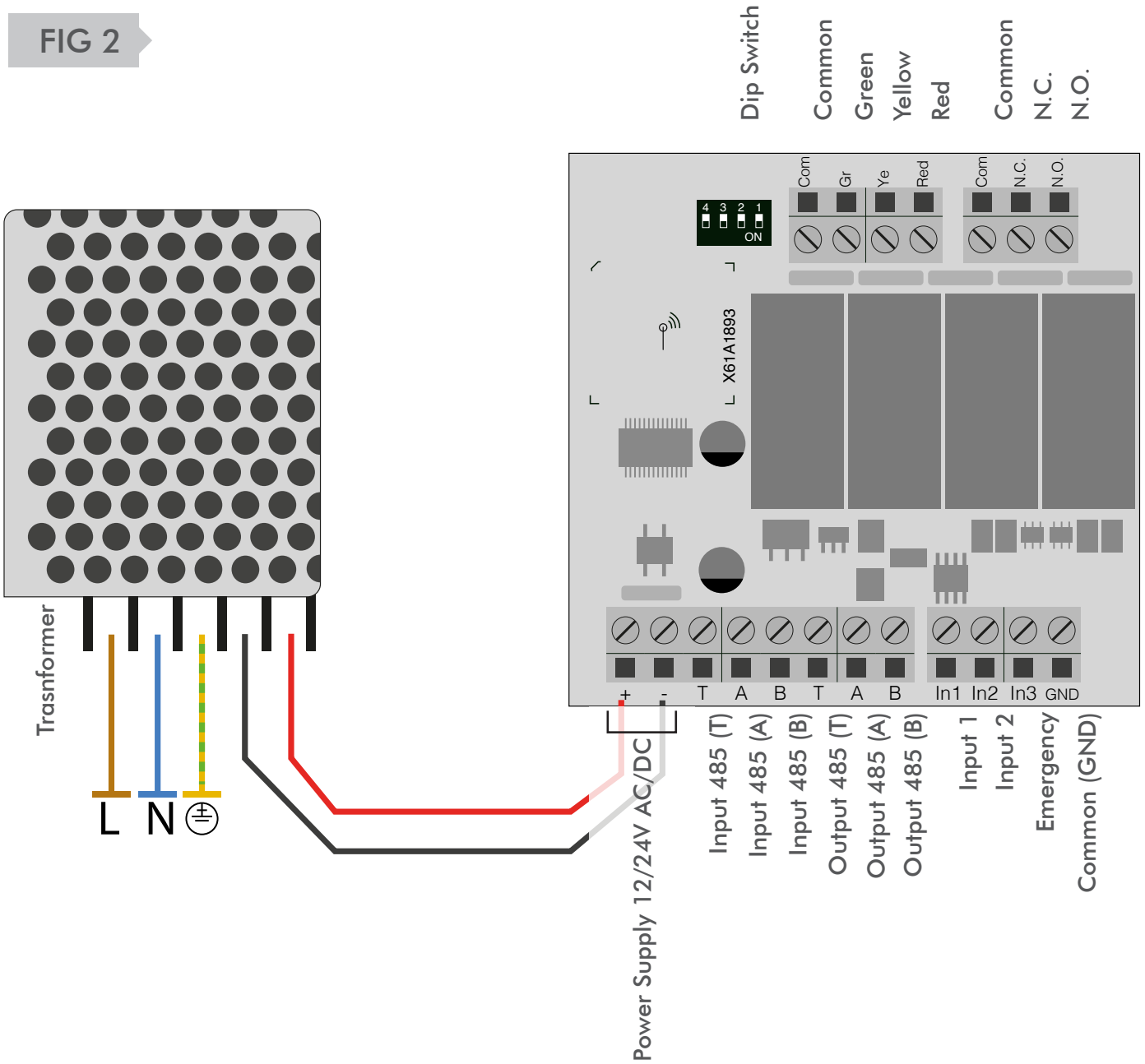
EN

FR

ES

DE

FIG 2



IT

EN

FR

ES

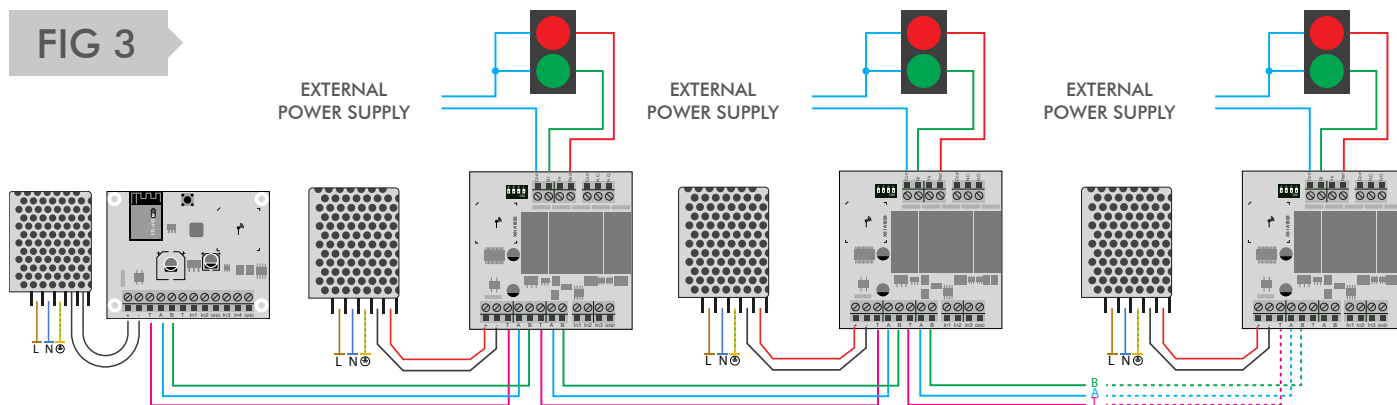
DE

# ELECTRICAL CONNECTIONS

**Warning!**  
All electrical connections must be executed with no power supply. In addition, the consistency of the markings must be respected for serial.v wiring

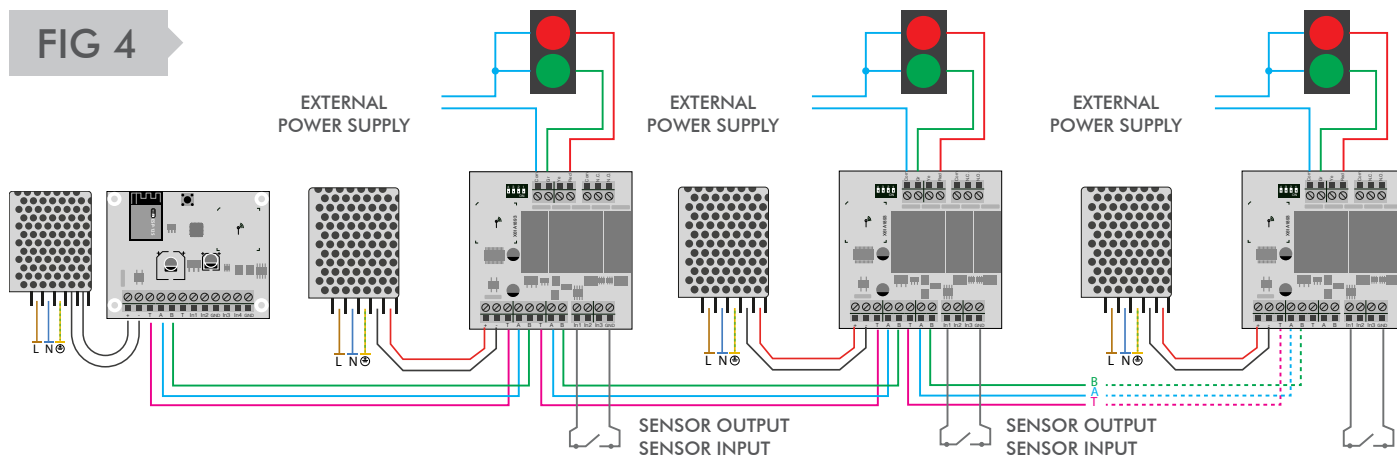
## OPERATING MODE CYCLING

FIG 3



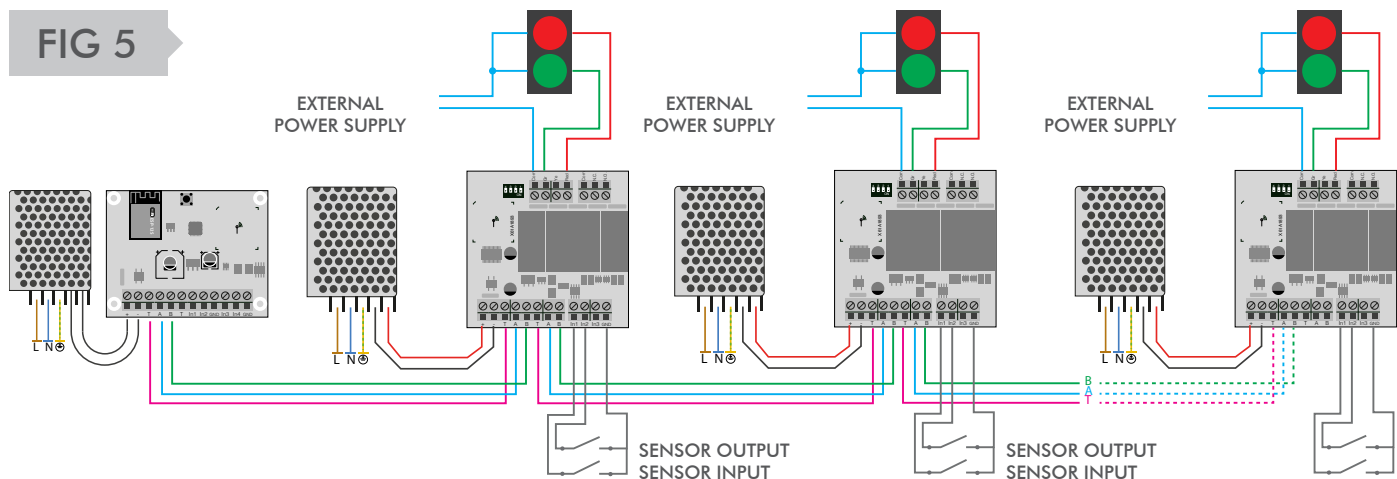
## OPERATING MODE PRIORITY AND COMBINED

FIG 4



## OPERATING MODE PARKING

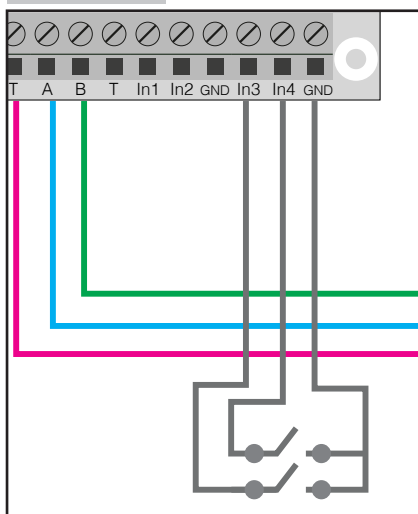
FIG 5





# INPUT AND OUTPUT AUXILIARY

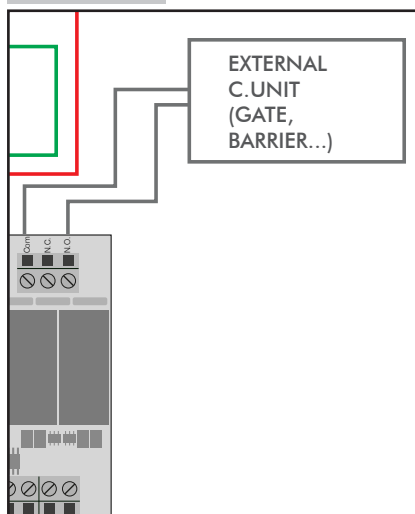
FIG 6



EMERGENCY INPUT (N.C.)  
DEFAULT INPUT (N.C.)

MASTER

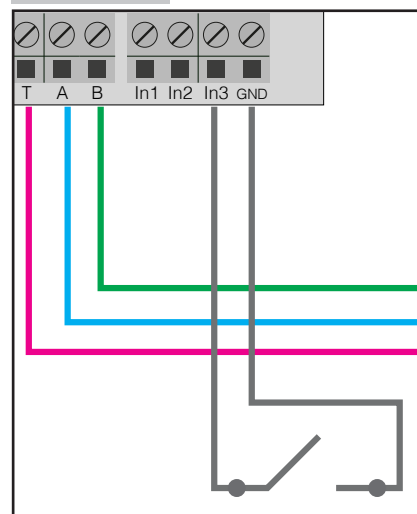
FIG 7



OUTPUT CONTROL  
EXTERNAL C. UNIT

SLAVE

FIG 8



EMERGENCY INPUT (N.O.)

## SLAVE ADDRESSES TABLE

Set the Dip Switches when the system is off, it is essential that each slave has a different ID from the others.

Here is a table showing how to set up IDs, use a screwdriver and be careful of short circuits.

	1	2	3	4	ADDRESS
	ON	OFF	OFF	OFF	1
	OFF	ON	OFF	OFF	2
	ON	ON	OFF	OFF	3
	OFF	OFF	ON	OFF	4
	ON	OFF	ON	OFF	5
	OFF	ON	ON	OFF	6
	ON	ON	ON	OFF	7
	OFF	OFF	OFF	ON	8
	ON	OFF	OFF	ON	9
	OFF	ON	OFF	ON	10

## CONNECTION TO THE MASTER BOARD

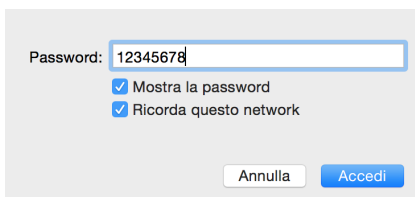
1

Look for the Wi-Fi network indicated on the first page of this manual. In case the network is not displayed immediately please wait for a few seconds.



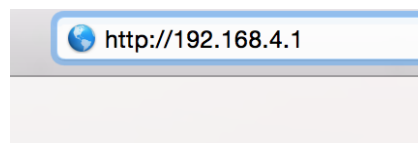
2

Access it using the default Password shown on the first page of this manuale.



3

Once logged in, open the browser of your smart device and type in the following address: <http://192.168.4.1>



### Warning!

The network can handle up to 3 devices simultaneously.  
In case of slowdowns during the connection, make sure that only one device is connected to the network.  
Alternatively, please restart the Wi-Fi connection of the smart device you are using.

## INTERFACE

The Saturno board has 6 main pages:

1. Machine information, where the version of the firmware in use is reported.
2. Traffic lights status, where it is possible to see in real time the status of the system.
3. Configuration, where you can set up the entire system.
4. WiFi configuration, where you can customize the name of the WIFI, change its Password or the radio channel in use. Please note that if one of these parameters is modified, it will be necessary to restart the master and reconnect to the newly modified network.
5. Saving and resetting, this screen allows you to download a backup file of all settings, useful for systems with more than one master and of course to keep a record of the settings in case of failures. It is also possible to upload a backup file into this screen if you already have it.
6. Help, online help explaining every single field in the user interface, from logic to configuration fields. In the whole interface there is also another type of help, lingering on a field or on a label, it will appear a short text with the description of the object itself.

## LOGICS

### TIME

The system cycles normally according to the pre-set programming, operating without any sensor. However, both the emergency and default inputs are taken into consideration and the auxiliary outputs of the slaves can also be programmed.

### BOOKING

The system will switch on according to the set stand-by state. At the first priority request, the set area clearing time will be executed and only after it has been completed the green light will be given to the traffic light requesting it. Only if "Overlay of greens" is active, priority will be given to all the traffic lights requesting it, leaving green also the traffic lights with the "Green in stand-by" setting

### COMBINED

Combined-operation logic is used to manage more complex systems because it allows green waves to be executed, according to the times required. The main difference between the booking logic and the combined logic is that the booking logic only executes the cycle of the traffic light from which it received the priority, while the combined logic takes as its starting point the traffic light from which it received the priority and then executes one by one the cycles of the following traffic lights, applying the area clearance time only at the beginning and at the end of a cycle.

### PARKING

- For each traffic light

By setting the capacity and free places (at that precise moment) for each traffic light, the slaves will work exclusively on the reference traffic light, therefore useful to cover a multi-storey car park.

- Global

By setting the global capacity and the free places (at that precise moment) the various slaves will increase a single counter, so once the maximum is reached all the traffic lights will turn red. Useful to manage parking lots or areas with multiple entrances and exits.

## MACHINE INFORMATION SECTION

In this section you will find information about the firmware version. When accessing the interface, allow the firmware version to be displayed and the “Stagnoli” logo to be visible before changing sections so that there are no slowdowns or malfunctions associated with displaying the data.

## TRAFFIC LIGHTS STATUS SECTION

The first box displayed shows the status of the traffic lights in real time and allows the entire system to be kept under control.

The first column of the box corresponds to the modbus address.

The second column corresponds to the name of the traffic light.

The third and fourth columns correspond to the status of inputs 1 and 2.

The fifth is dedicated to emergency reporting.

The sixth is dedicated to the real-time status of the traffic light.

The seventh column, which only appears if the “Booking” or “Combined” operating mode is active, indicates whether a booking is in progress and the order that bookings follow.

Only if a parking logic has been set another column called “Free places” will be displayed, which will indicate the number of free places left within the area managed by that particular traffic light. From there you can also enter the number of free spots present at the time of installation.

The second box displays the total cycle time of the system, which is the sum of the seconds of green and the seconds of red, and its progressive increase in real time. Next to this box, the emergency status (white = no emergency; red = emergency) and the stand-by status (green = no stand-by; red = system in stand-by) are indicated.

## SETUP SECTION

In the “Setup” section, first of all a box appears in which you are asked to add all the traffic lights used in the system, which correspond to all the slaves installed, using the appropriate “add” button. After adding all the traffic lights (called “Light X” by default) it will be possible to customize and configure each individual traffic light by using the three buttons located in the last column to the right of each row.



### FIRST BUTTON: MODIFY

The first button is the “Modify” button. This allows you to:

- set the precise second in which the cycle of the traffic light considered will be started (Start);
- set the duration in seconds of the green, yellow and red light.

In order to have a correct configuration and depending on the type of operation you want, the seconds set (start, green, yellow and red) must be added together to obtain the total operating time of that given traffic light.



### SECOND BUTTON: SETUP

By clicking on the “Setup” button you can:

- change the name of the traffic light;
- provide the control unit with the number of lamps (2 or 3);
- set the output mode (the way in which the auxiliary output should behave by choosing from the settings listed);
- set the TmAux, time expressed in seconds indicating the duration of the impulse function of the auxiliary output;
- indicate the modbus address, assigned by default, but modifiable, which is used to specify on which slave the settings should be made;
- activate “Green stand-by”, which is used to turn on the green light when the installation goes into stand-by mode;
- activate “Green emergency”, which is used to turn on the green light when the system goes into an emergency state;
- activate NC input 1, NC input 2, NC input 3, which are used to ensure that the inputs have a normally closed signal (N.C.) because by default they are set to a normally open signal (N.O.);
- indicate the number of spots in each area (only when you are in “Parking” operating mode and if you manage more than one area otherwise leave the value set to “0”).



### THIRD BUTTON: REMOVE

This button allows you to delete the entire line related to a traffic light.

On the next box, instead, you can:

- choose whether to activate the possibility of overlapping greens (without this active function, it is not possible to have two green lights at the same time for safety reasons);



STAGNOLI T.G. S.r.l., in quanto produttore, non è imputabile di alcuna responsabilità in caso di danni a cose o persone, in quanto la programmazione è di responsabilità dell’installatore che DEVE avere tutte le competenze e deve aver analizzato a fondo l’impianto in modo da adottare le soluzioni più sicure per gli utilizzatori.

- set the operating mode\*;
- set the pre-flashing, which consists of flashing the lights before they start the cycle (expressed in seconds);
- set the area clearance time, additional time (expressed in seconds) that can be added to increase the safety factor;
- determine the response of the lights in their stand-by status;
- determine the response of the lights in an emergency status;
- indicate the number of global spots (only when you are in “Parking” operating mode and if you only manage one area; otherwise leave the value set to “0”).

You can choose between the following operating modes:

1)\_time\_ : in this mode it is important to pay close attention to the seconds set in order to have the result desired considering that the installation will cycle independently ignoring the inputs and following only the times set.

2)\_booking\_ : In addition to setting the times, it should be considered that the connected accessories will play a decisive role in the correct operation of the system. Therefore, this mode will not cycle if it does not receive an input and remains in stand-by mode.

3)\_combination\_ : it is a function which will execute the cycle of the traffic light from which the booking arrived, if present, the cycles of the 4)\_parking\_ : it is a function that changes the interface a bit and some of the settings described so far. In this mode you will be able to decide

whether to assign a single counter to the entire system, which is located in the second box under "parking spots" and from there you can set the total number of parking spots (free and occupied) that the parking has. In the " Setup " section, on the other hand, each traffic light can be assigned a total parking spot counter (free and occupied) which, for example, will be dedicated to managing a floor car park or a certain area. It will be necessary to use two sensors, one wired to input 1 (input) and one wired to input 2 (output) of the slave. The sensor wired to input 1 will be used to decrease the number of free spots and, vice versa, the sensor wired to input 2 will be used to increase the number of free spots.

IT



After you have made all the changes you need to save your settings by clicking on the button "Salva".

## WI-FI CONFIGURATION SECTION

In this section you can configure everything related to the connection with the terminal (master).

SSID device: name displayed in the list of devices available during the search to establish a connection with the master through a smart device (PC, tablet, smartphone).

Password device: it is the security key that will be used to keep the connection to the device and consequently the system settings safe.

Channel device: it is the frequency on which the Wi-Fi connection will be established. Leave the default setting.

The remaining settings in this section should not be considered and therefore their respective fields should be left blank.



When changing the parameters click on "Salva" to save the changes made.

FR

ES

## SAVE AND RESET SECTION

If a parking logic has been set on the control unit and a general counter has been assigned for all the traffic lights, the item " Global free places" will be In this section you can download the system configuration and load a configuration you already have.

Stagnoli recommends that you always create a backup copy of the traffic light configuration in case you need to reset it.

DE

NOTE

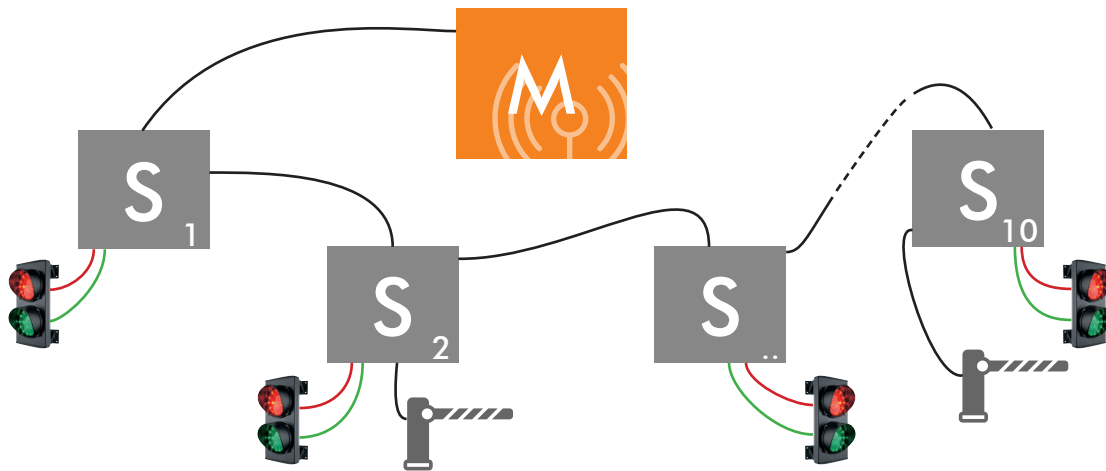
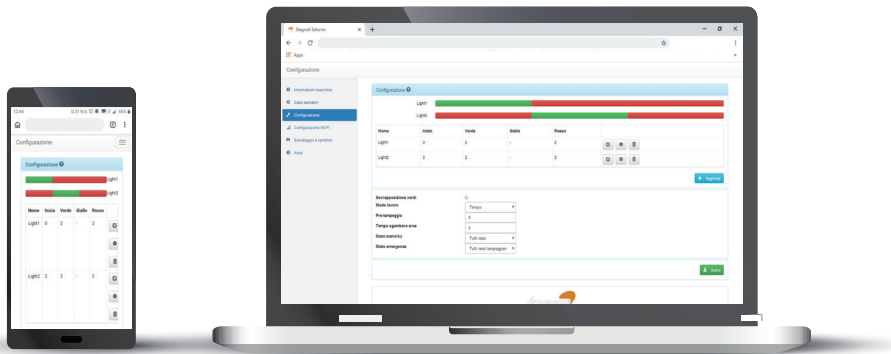
IT

EN

FR

ES

DE



## CONNECTION RÉSEAU WI-FI

NOM RÉSEAU WI-FI	MOT DE PASSE	ADRESSE SITE WEB
Stagnoli Saturno - xxxxxXXX	12345678	http://192.168.4.1

# INSTRUCTIONS D'INSTALLATION ET DE PROGRAMMATION

Ce manuel est conçu pour du personnel d'installation technique qualifié.  
Nous recommandons que vous lisiez ce manuel avec attention avant d'installer le produit.

Une utilisation impropre du produit ou une connexion erronée pourrait compromettre le bon fonctionnement du produit et la sécurité de l'utilisateur final.

## DONNÉES TECHNIQUES

### MASTER

Le circuit Master (maître) est le circuit sur lequel la programmation est effectuée, et qui prend le contrôle de tous les esclaves de la configuration. Il est équipé d'un serveur et d'un ESP pour connexion via Wi-Fi, il a deux entrées : une pour urgence et une pour forcer le mode veille.

ALIMENTATION	IP	TEMPÉRATURE D'OPÉRATION	CAPACITÉ DE SLAVES	PROTOCOLE DE COMMUNICATION	DISTANCE MAX COMMUNICATION
230V ~±10% - 50Hz	65	-20°C / +60°C	10	RS-485	1Km

### SLAVE

Le circuit de Slave (esclave) est un circuit dédié à communiquer au circuit Master le statut du feu de circulation et de ses senseurs, il exécute aussi n'importe quelle commande reçue. Chaque esclave est équipé de 4 sorties: une pour chaque couleur et une sortie auxiliaire programmable. Il dispose de trois entrées, opérant de différentes façons selon le mode d'opération défini.

ALIMENTATION	IP	TEMPÉRATURE D'OPÉRATION	PROTOCOLE DE COMMUNICATION
230V ~±10% - 50Hz	65	-20°C / +60°C	RS-485

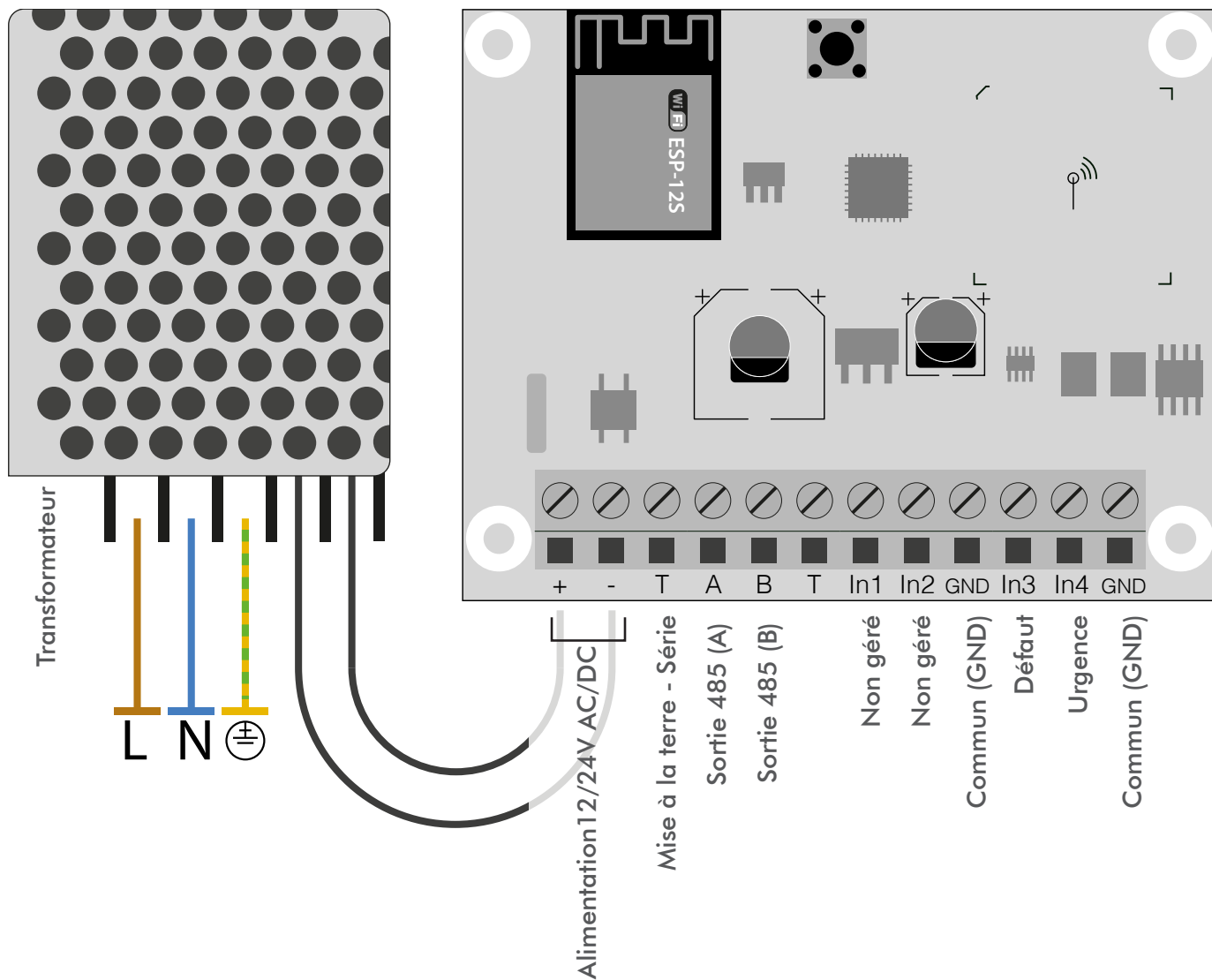
## UTILISATION ET RESTRICTIONS D'UTILISATION

Le système SATURNO est conçu pour la gestion de la logistique de trafic, dans des directions de sens unique, des rampes, des zones industrielles et des stationnements. Une fois installé, Saturno peut être considéré comme un réseau industriel communiquant entre les différents circuits via le port industriel 485. Chaque carte Master peut gérer un maximum de 10 slaves, chaque slave peut gérer un feu de circulation, une sortie auxiliaire, 3 entrées programmables, une d'elles étant pour utilisation d'urgence.

Toute utilisation autre que décrit ci-haut et toute installation autre que décrite dans le manuel technique suivant sont considérées interdites et seront suffisantes pour invalider la garantie.

IT

FIG 1



EN

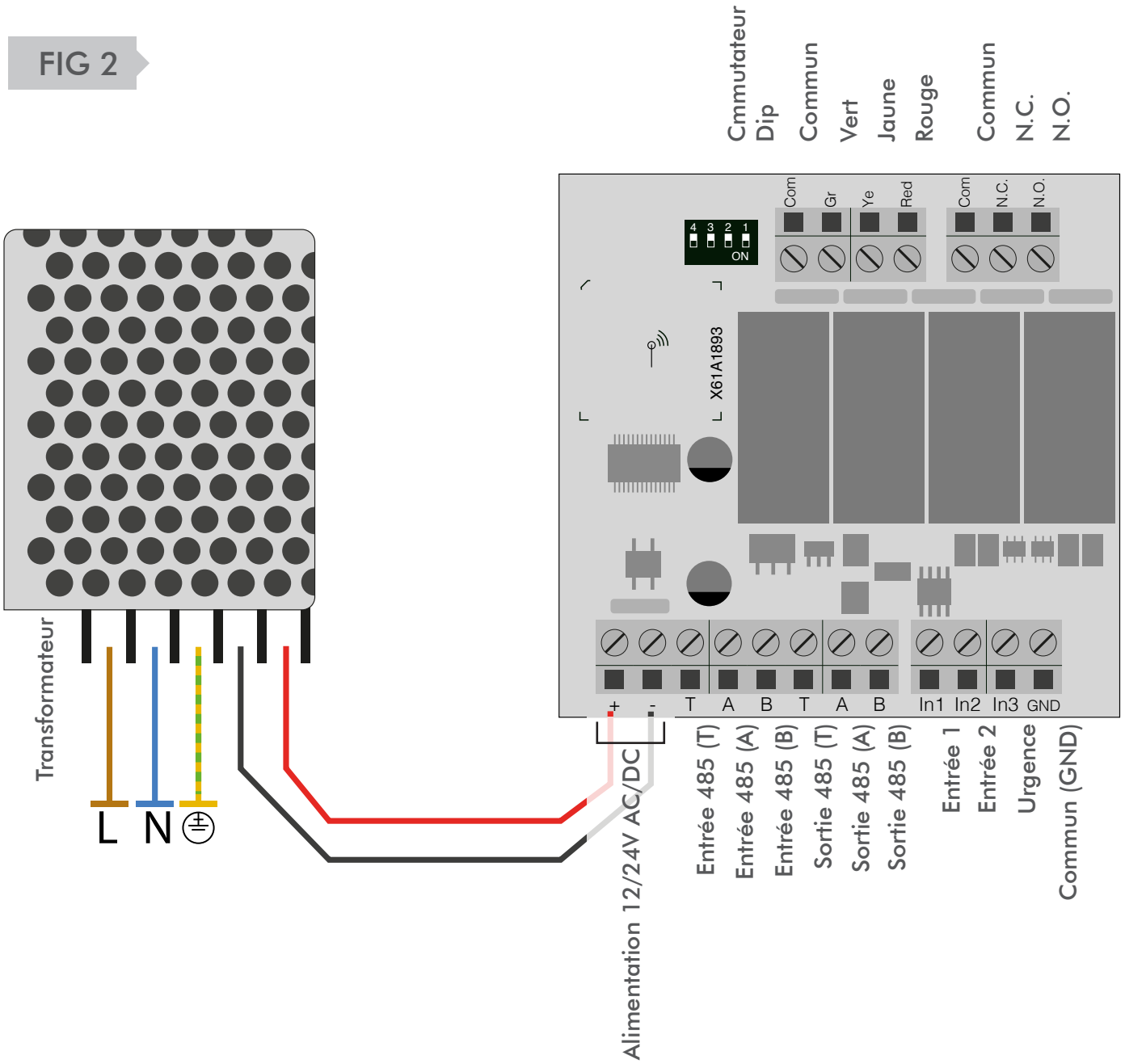
FR

ES

DE



FIG 2



# CONNEXIONS ÉLECTRIQUES

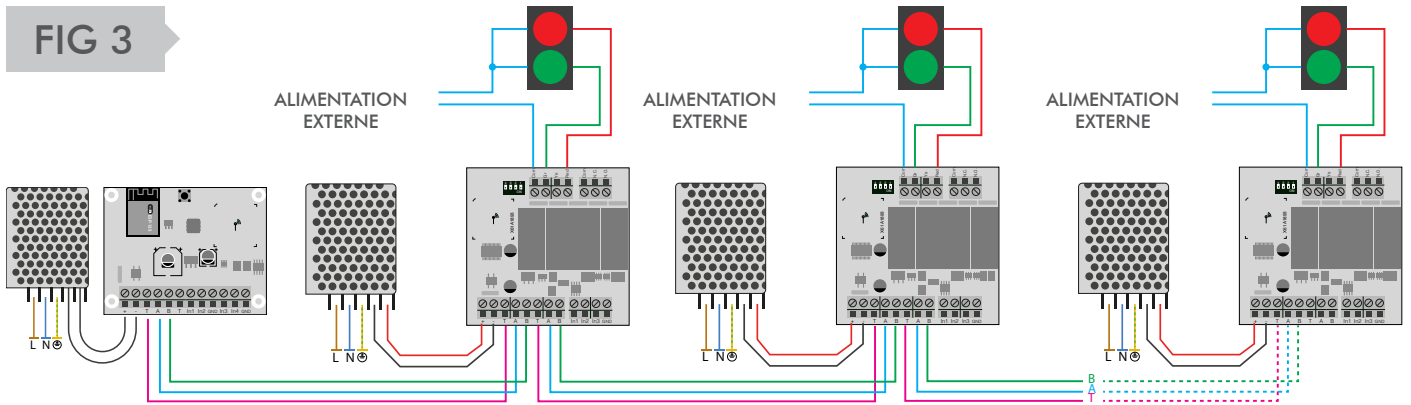


**Avertissement!**  
Toutes les connexions électriques doivent être faites sans alimentation.  
En plus, la consistance des marques (série vs câblage) doit être respectée.



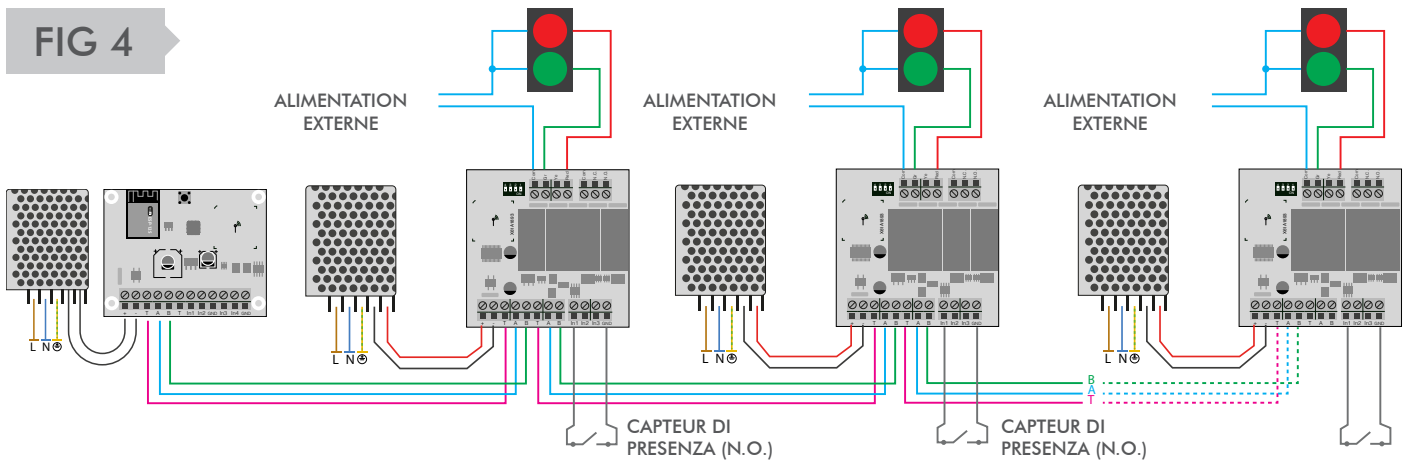
## MODE D'OPÉRATION CYCLIQUE

FIG 3



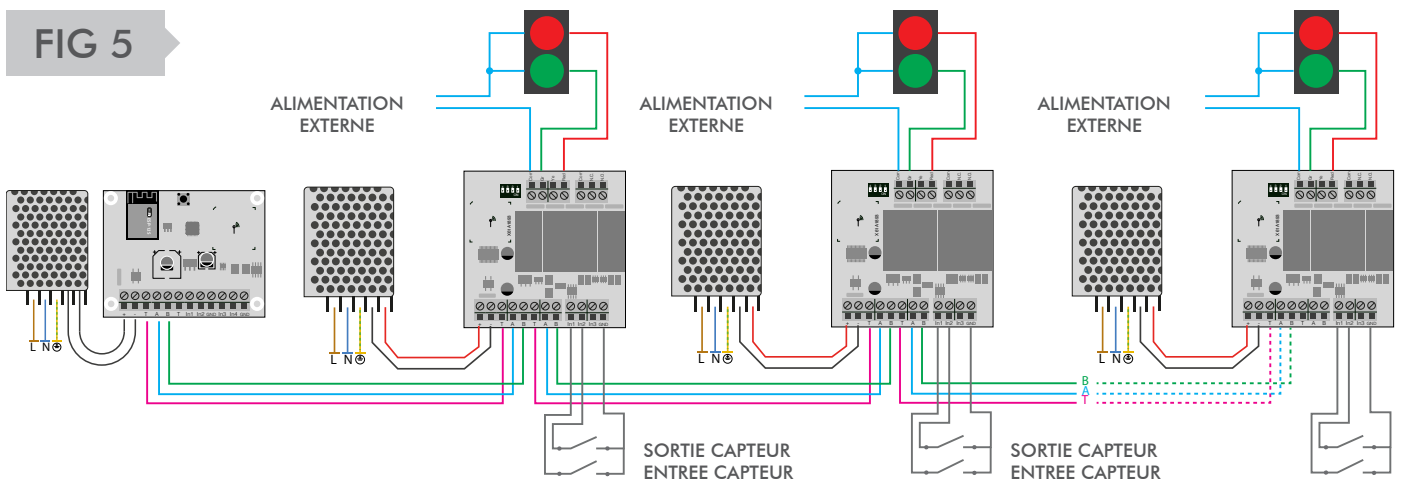
## MODE D'OPÉRATION PRIORITÉ ET COMBINÉ

FIG 4



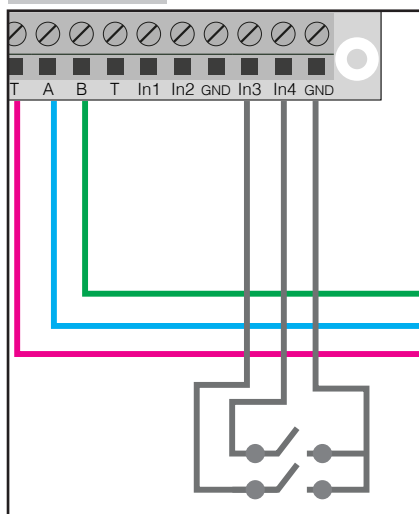
## MODE D'OPÉRATION STATIONNEMENT

FIG 5



## ENTRÉES ET SORTIES AUXILIAIRES

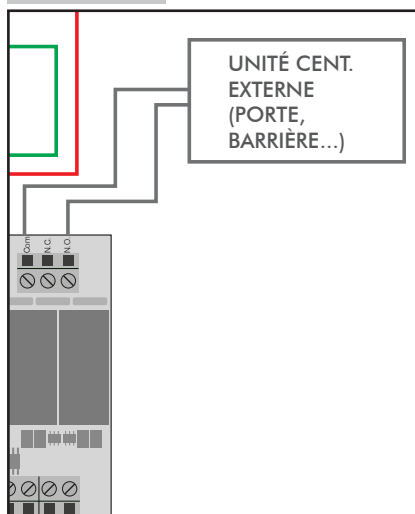
**FIG 6**



ENTRÉE D'URGENCE (N.C.)  
ENTRÉE PAR DÉFAUT (N.C.)

MASTER (MAÎTRE)

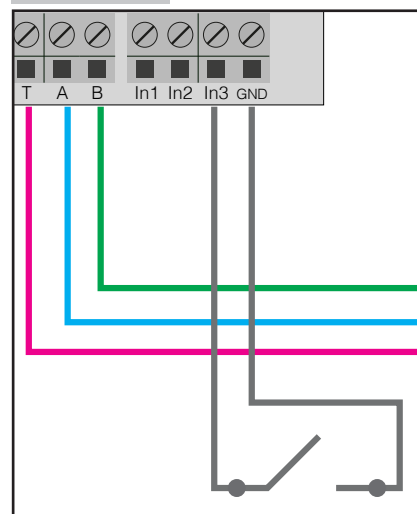
**FIG 7**



CONTRÔLE SORTIE  
UNITÉ CENTRALE EXTERNE

SLAVE (ESCLAVE)

**FIG 8**



ENTRÉE D'URGENCE (N.O.)

## TABLE D'ADRESSES DES SLAVES (ESCLAVES)

Définissez les commutateurs Dip lorsque le système est éteint. Il est essentiel que chaque slave (esclave) ait une adresse différente des autres.

Voici une table montrant comment définir les adresses, utilisez un tournevis et portez attention aux court-circuits.

	1	2	3	4	ADRESSE
	ON	OFF	OFF	OFF	1
	OFF	ON	OFF	OFF	2
	ON	ON	OFF	OFF	3
	OFF	OFF	ON	OFF	4
	ON	OFF	ON	OFF	5
	OFF	ON	ON	OFF	6
	ON	ON	ON	OFF	7
	OFF	OFF	OFF	ON	8
	ON	OFF	OFF	ON	9
	OFF	ON	OFF	ON	10

# CONNEXION AU CIRCUIT MASTER (maître)

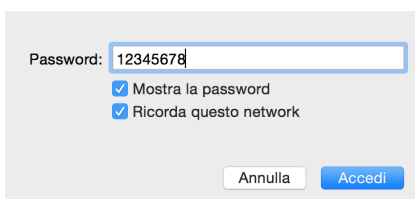
1

Regardez pour le réseau WI-FI indiqué à la première page de ce manuel. Si le réseau n'apparaît pas immédiatement, attendez quelques secondes.



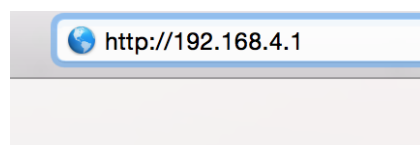
2

Accédez-y en utilisant le mot de passe par défaut indiqué à la première page de ce manuel.



3

Une fois connecté, ouvrez le navigateur de votre appareil et tapez l'adresse suivante : <http://192.168.4.1>



## Avertissement!

Le réseau peut traiter jusqu'à 3 appareils simultanément.  
Si la communication est lente, assurez-vous qu'un seul appareil est connecté au réseau.  
Alternativement, SVP redémarrez la connexion Wi-Fi de votre appareil.

## INTERFACE

Le circuit Saturno a six pages principales :

1. Information sur l'appareil, où la version du firmware en utilisation est affichée.
2. Statut des feux de circulation, où il est possible de voir en temps réel le statut du système.
3. Configuration, où vous pouvez configurer l'entièreté du système.
4. Configuration Wi-Fi, où vous pouvez personnaliser le nom du réseau, changer son mot de passe ou le canal radio utilisé. Veuillez noter que si un de ces paramètres est modifié, vous devrez redémarrer le master et vous reconnecter avec les nouveaux paramètres du réseau.
5. Sauvegarde et réinitialisation, cet écran vous permet de télécharger un fichier de sauvegarde, pratique pour les systèmes avec plus d'un master et évidemment pour conserver une copie des configurations en cas de pannes. Il est aussi possible de télécharger vers le circuit une copie de sauvegarde existante.
6. Aide, Aide en ligne qui explique chaque champ de l'interface utilisateur, depuis la logique jusqu'aux champs de configuration. Dans toute l'interface il y a aussi un autre type d'aide, en attente dans un champ ou sur un libellé, elle apparaîtra sous forme d'un court texte comme description de l'objet concerné.

## LOGIQUES

### DE TEMPS

Le système effectue habituellement un cycle en accord avec la programmation pré-établie, opérant sans recourir aux capteurs. Par contre, à la fois les entrées d'urgence et par défaut sont prises en compte et la sortie auxiliaire des slaves peut aussi être programmée.

### DE RÉSERVATION

Le système changera en fonction de l'état d'attente. À la première requête prioritaire, le temps de dégagement défini sera mis en action et seulement après qu'il ait été complété la lumière verte sera donnée au feu de circulation l'ayant demandé. Seulement si la « Superposition de verts » est active, la priorité sera donnée à tous les feux de circulation la demandant, laissant également au vert les feux de circulation avec le paramètre « Vert en attente ».

### COMBINÉE

La logique d'opération combinée est utilisée pour gérer des systèmes plus complexes parce qu'elle permet d'exécuter des vagues de verts, suivant les délais requis. La principale différence entre la logique de réservation et la logique combinée c'est que la logique de réservation exécute seulement le cycle du feu de circulation duquel il a reçu la priorité, alors que la logique combinée prend comme point de départ le feu de circulation duquel il a reçu la priorité et puis exécute les cycles des autres feux de circulation un à un, appliquant le délai de dégagement seulement au début et à la fin d'un cycle.

### DE STATIONNEMENT

- Pour chaque feu de circulation

En configurant la capacité et les espaces libres (à ce moment précis) pour chaque feu de circulation, les slaves vont travailler exclusivement sur le feu de circulation de référence, il est donc utile pour couvrir un stationnement à étages multiples.

- Global

En configurant la capacité globale et les espaces libres (à ce moment) les divers slaves vont incrémenter un compteur unique, alors une fois le maximum atteint tous les feux de circulation vont virer au rouge. Pratique pour gérer des stationnements avec de multiples entrées et sorties.

## SECTION INFORMATION SUR L'APPAREIL

Dans cette section, vous trouverez l'information sur la version du firmware. Lorsque vous accédez à l'interface, donnez le temps à la version du firmware et au logo « Stagnoli » de s'afficher avant de changer de section afin d'éviter des ralentissements et des mauvais fonctionnements relatifs à l'affichage des données.

## SECTION STATUT DES FEUX DE CIRCULATION

La première boîte affichée présente le statut des feux de circulation en temps réel et permet de contrôler tout le système.

La première colonne de la boîte correspond à l'adresse de réseau

La deuxième colonne correspond au nom du feu de circulation.

Les troisième et quatrième colonnes correspondent au statut des entrées 1 et 2.

La cinquième colonne est dédiée aux rapports d'urgence

La sixième colonne est dédiée au statut en temps réel du feu de circulation.

La septième colonne, qui n'apparaît que si les modes d'opération « De réservation » ou « Combiné » sont actifs, indique si une réservation est en cours et l'ordre des réservations.

Seulement si la logique de stationnement a été sélectionnée, une autre colonne nommée « Espaces libres » sera affichée, qui indiquera le nombre de places libres restantes dans la zone gérée par ce feu de circulation en particulier. De là, vous pouvez aussi entrer le nombre d'espaces libres disponibles au moment de l'installation.

La deuxième boîte affiche le temps de cycle total du système, qui est la somme des secondes de vert et des secondes de rouge, il est indiqué en temps réel. À côté de la boîte, le statut d'urgence (blanc = pas d'urgence, rouge = urgence) et le statut d'attente (vert = pas d'attente, rouge = système en attente) est indiqué.

Si la logique de stationnement a été définie dans l'unité de contrôle et qu'un compteur général a été assigné à tous les feux de circulation, l'item « Espaces libres totaux » sera automatiquement ajouté, indiquant le nombre d'espace libres à ce moment précis.

## SECTION CONFIGURATION

Dans cette section, apparaît premièrement une boîte dans laquelle on vous demande d'entrer tous les feux de circulation utilisés dans le système, ce qui correspond à tous les slaves installés, en utilisant le bouton « ajouter ». Après avoir ajouté tous les feux (appelés « Feu X » par défaut) il sera possible de configurer chaque feu de circulation en utilisant les trois boutons situés dans la dernière colonne à la droite de chaque rangée.



### PREMIER BOUTON: MODIFIER

Le premier bouton se nomme « Modifier » et vous permet de :

- définir la seconde précise dans laquelle le cycle du feu de circulation considéré sera démarré.
- définir la durée en secondes des lumières verte, jaune et rouge.

Afin d'avoir une configuration adéquate et selon le type d'opération que vous voulez, les secondes configurées (départ, vert, jaune et vert) doivent être additionnées pour obtenir le temps total d'opération pour ce feu de circulation spécifique



### DEUXIÈME BOUTON: CONFIGURATION

En cliquant sur le bouton « Configuration », vous pourrez :

- changer le nom du feu de circulation ;
- informer l'unité de contrôle du nombre de lampes (2 ou 3) ;
- définir le mode de sortie (la façon dont la sortie auxiliaire devrait se comporter en choisissant une option listée) ;
- définir le TmAux, temps exprimé en secondes indiquant la durée de la fonction d'impulsion de la sortie auxiliaire ;
- indiquer l'adresse du feu, assignée par défaut, mais modifiable, qui est utilisée pour spécifier sur quel slave la configuration devrait être appliquée ;
- activer « Vert en attente », qui est utilisé pour mettre le feu au vert lorsque l'installation tombe en mode d'attente ;
- activer « Vert urgence », qui est utilisé pour virer au vert lorsque le système est en mode d'urgence ;
- activer les entrées NC 1, NC 2 et NC 3, qui sont utilisées pour assurer que les entrées ont un signal normalement fermé (N.C.)

parce que par défaut ils sont définis comme un signal normalement ouvert (N.O.) ;

- indiquer le nombre de places dans chaque zone (seulement si vous êtes en mode d'opération de stationnement et si vous gérez plus d'une section, autrement laissez la valeur à « 0 »).



### TROISIÈME BOUTON: EFFACER

Ce bouton vous permet d'effacer la ligne complète d'un feu de circulation.

Dans la boîte suivante, vous pouvez :

- choisir ou non d'activer la possibilité d'avoir des verts se chevauchant (sans cette fonction activée, il n'est pas possible d'avoir deux feux verts en même temps pour des raisons de sécurité) ;



STAGNOLI T.G. S.r.l., en tant que fabricant, n'est pas responsable pour quelque dommage que ce soit à la propriété ou aux personnes, puisque la programmation est la responsabilité de l'installateur qui DOIT avoir toutes les connaissances nécessaires et avoir analysé le système avec soin afin d'utiliser les méthodes les plus sécuritaires pour les usagers.

- définir le mode d'opération\* ;
- définir le pré-clignotement, qui consiste à faire clignoter les lumières avant qu'elles ne démarrent leur cycle (exprimé en secondes) ;
- définir le temps de dégagement de zone, un temps additionnel (exprimé en secondes) qui peut être ajouté pour augmenter la sécurité ;
- déterminer la réponse des lumières dans leur statut d'attente ;
- déterminer la réponse des lumières dans un statut d'urgence ;
- indiquer le nombre total d'espaces seulement si vous êtes en mode d'opération de stationnement et si vous gérez plus d'une section,

autrement laissez la valeur à « 0 »).

\* Vous pouvez choisir parmi les modes d'opération suivants :

- 1) **\_temps\_** : Dans ce mode, il est important de porter très attention aux secondes définies en vue d'obtenir le résultat désiré en considérant que l'installation va faire ses cycles de façon indépendante, ignorant les entrées et ne suivant que les temps définis.
- 2) **\_réservation\_** : En plus de définir les temps, il devrait être considéré que les accessoires connectés vont jouer un rôle décisif dans la bonne opération du système. Donc, ce mode ne fera pas de cycles s'il ne reçoit pas une entrée et restera en mode d'attente.
- 3) **\_combiné\_** : C'est un mode dans lequel sera exécuté le cycle de feu de circulation duquel est venu la réservation. Si présents, les cycles des autres feux de circulation seront exécutés de façon séquentielle. Les entrées reçues des autres feux de circulation, durant un cycle, se verront assignées un ordre de priorité et puis exécutées de façon séquentielle, par ordre de demande. En cas d'absence d'autres entrées, seul le cycle demandé sera complété puis le système se mettra en mode d'attente.
- 4) **\_stationnement\_** : C'est un mode qui change l'interface un peu et quelques unes de configurations décrites jusqu'à présent. Dans ce mode, vous pourrez décider d'assigner un compteur simple au système entier, qui est situé dans la deuxième boîte sous « places de stationnement » et de là vous pouvez définir le nombre total de places (libres et occupées) présentes dans votre stationnement. Dans la section « Configuration », par contre, chaque feu de circulation peut se voir assigner un nombre total de places (libres ou occupés) qui, par exemple peut être dédié à gérer un étage d'un stationnement à étages ou encore une zone. Il sera nécessaire d'utiliser deux senseurs, un connecté à l'entrée 1 (entrée) et un connecté à l'entrée 2 (sortie) du slave. Le capteur connecté à l'entrée 1 sera utilisé pour réduire le nombre de places libres et, à l'inverse, le capteur connecté à l'entrée 2 sera utilisé pour augmenter le nombre de places libres.

IT



Salva

Après avoir fait vos changements, vous devez sauvegarder vos configurations en cliquant sur le bouton "Salva"..

## SECTION CONFIGURATION WI-FI

Dans cette section, vous pouvez configurer tous les paramètres de la connexion avec le terminal (master).

SSID: c'est le nom du réseau affiché dans la liste des réseaux pour se connecter via un appareil intelligent (PC, tablette, smartphone).

Mot de passe : c'est la clé de sécurité nécessaire pour se connecter à l'appareil et sécuriser les données.

Canal: c'est la fréquence avec laquelle la connexion Wi-Fi peut-être établie. Laissez la valeur par défaut.

Les autres options dans cette section ne doivent pas être considérées et donc leurs champs respectifs doivent être laissés vierges.

FR



Salva

Lorsque vous changez les configurations, cliquez sur "Salva" pour sauvegarder vos changements.

ES

## SECTION SAUVEGARDE ET RÉINITIALISATION

Dans cette section, vous pouvez télécharger la configuration du système ou encore charger une que vous avez déjà.

Stagnoli recommande que vous fassiez toujours une copie de sécurité de vos configuration au cas où vous devriez les réinitialiser.

DE

NOTE

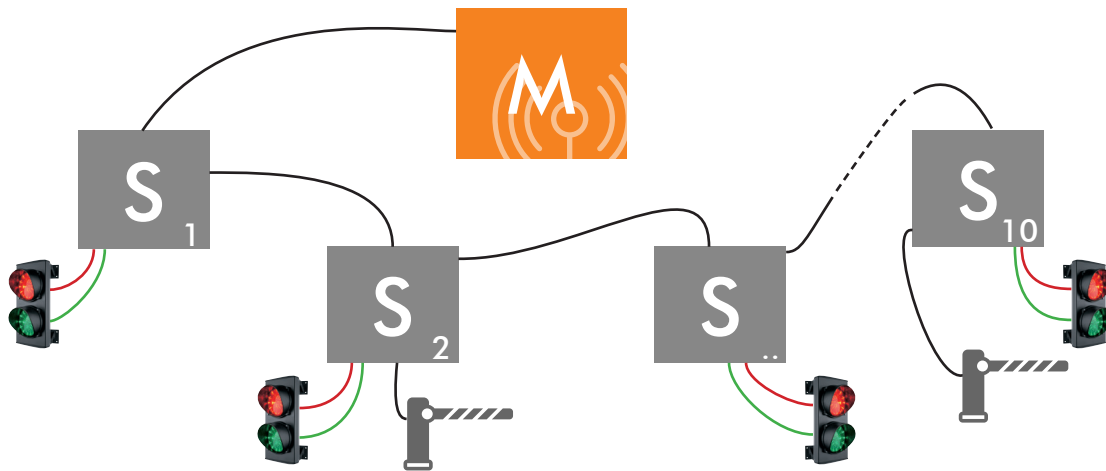
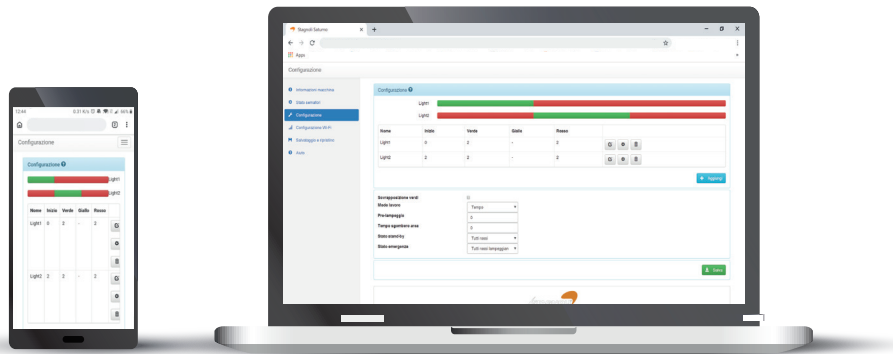
IT

EN

FR

ES

DE



## CONEXIÓN A LA RED WIFI

NOMBRE DE LA RED WI-FI	CONTRASEÑA WI-FI	DIRECCIÓN DEL SITIO WEB
Stagnoli Saturno - xxxxxXXX	12345678	http://192.168.4.1



# INSTRUCCIONES DE INSTALACIÓN Y PROGRAMACIÓN

Este folleto está destinado a personal técnico cualificado para realizar la instalación.  
Le recomendamos que lea atentamente este manual de instrucciones antes de instalar este producto.  
El uso inadecuado del producto o un error de conexión podrían arriesgar el funcionamiento correcto del producto y la seguridad del usuario final.

## DATOS TÉCNICOS

### MAESTRA

La placa Maestra es la placa sobre la que se realiza la programación y la que controla todos los esclavos según su configuración. Lleva incorporado un servidor y un ESP para conectarla mediante Wi-Fi con dos entradas: una para emergencias y otra para forzar el modo de espera.

FUENTE DE ALIMENTACIÓN	IP	TEMPERATURA DE FUNCIONAMIENTO	ESCLAVOS CONTROLABLES	PROTOCOLO DE COMUNICACIÓN	DISTANCIA MÁXIMA DE COMUNICACIÓN
230V $\sim \pm 10\%$ - 50Hz	65	-20°C / +60°C	10	RS-485	1Km

### ESCLAVA

La placa esclava es la que se utiliza para comunicar a la placa maestra el estado del semáforo y sus sensores, además de ejecutar los comandos recibidos. Cada esclava contiene 4 salidas, una para cada color, además de una salida auxiliar programable y 3 entradas que funcionan de manera diferente, según el modo de funcionamiento que se configure.

FUENTE DE ALIMENTACIÓN	IP	TEMPERATURA DE FUNCIONAMIENTO	PROTOCOLO DE COMUNICACIÓN
230V $\sim \pm 10\%$ - 50Hz	65	-20°C / +60°C	RS-485

## USO Y RESTRICCIONES DE USO

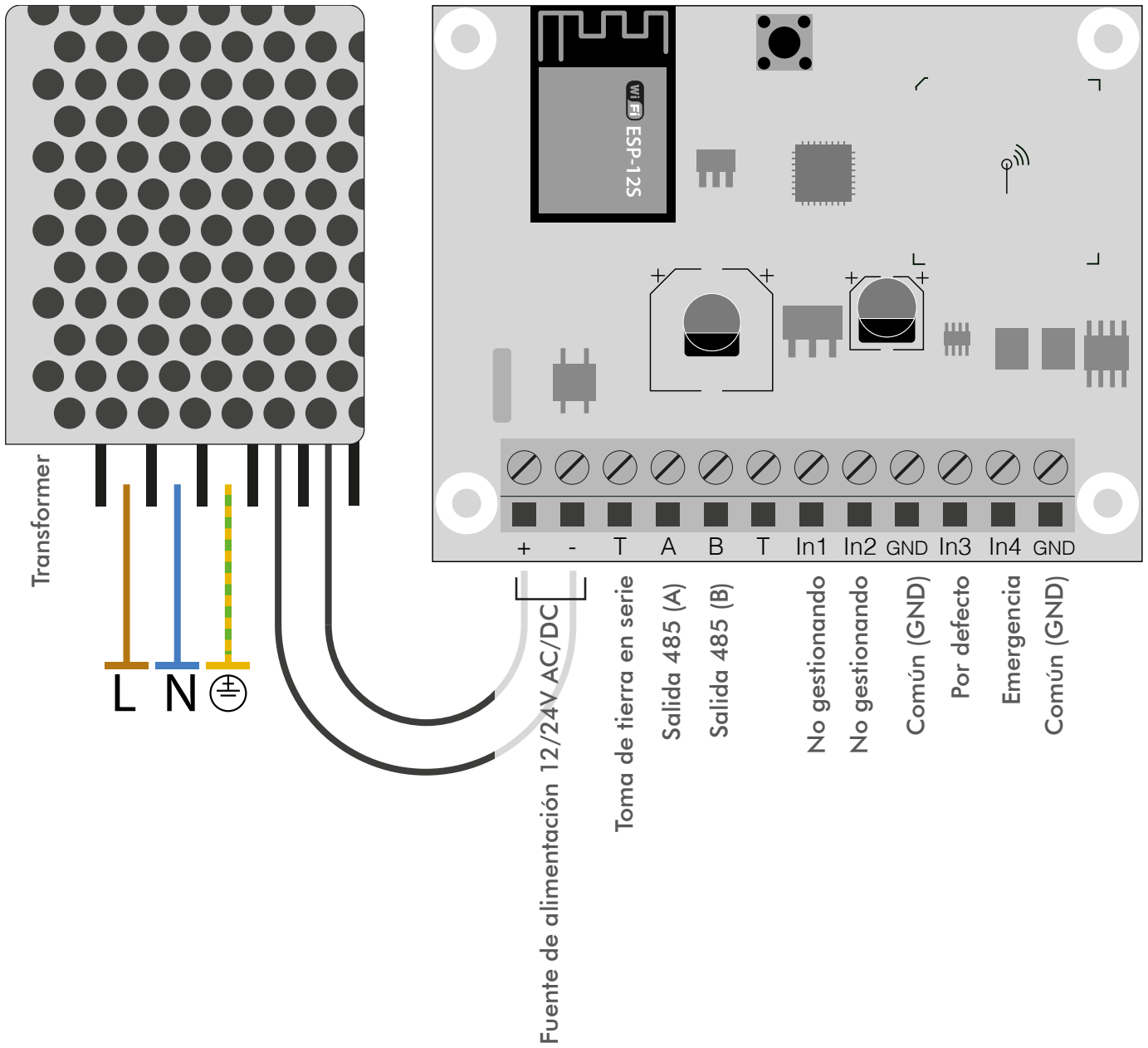
El sistema SATURNO está destinado a la gestión del tráfico logístico, en sentidos alternos unidireccionales, rampas, zonas industriales y aparcamientos. Una vez instalado, el sistema Saturno se puede considerar como una red industrial que se comunica entre las distintas placas a través de un puerto serie 485. Cada tarjeta maestra puede gestionar un máximo de 10 esclavos, y cada esclavo puede gestionar 1 semáforo, 1 salida auxiliar y 3 entradas programables, una de las cuales para utilizar en caso de emergencia.

Se prohíbe cualquier uso o instalación diferente a los descrito anteriormente y en el presente manual técnico, además de considerarse suficiente para anular la garantía.

# DESCRIPCIÓN DE LA PLACA: **MAESTRA**

IT

FIG 1



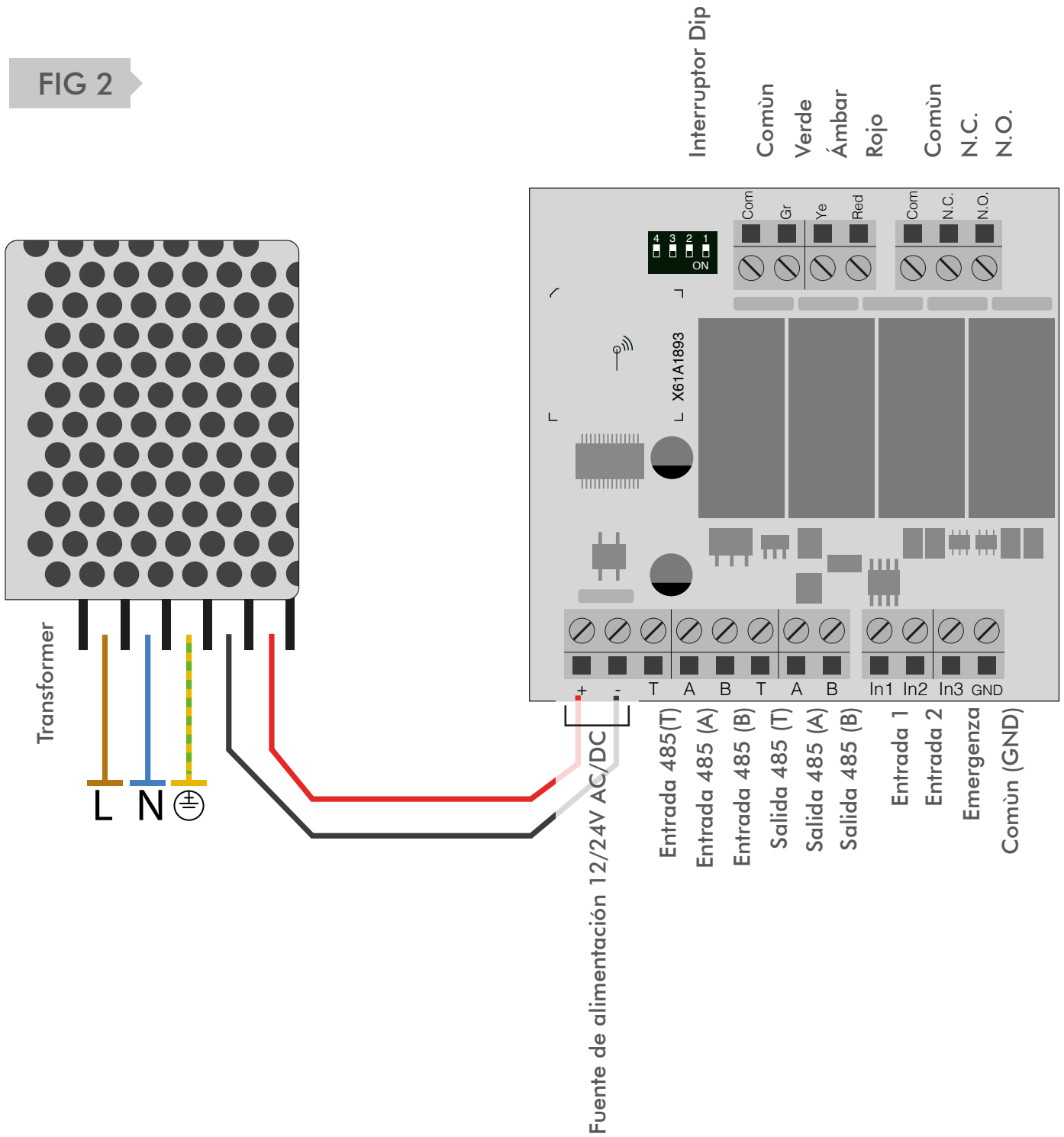
EN

FR

ES

DE

FIG 2



IT

EN

FR

ES

DE

# CONEXIONES ELÉCTRICAS

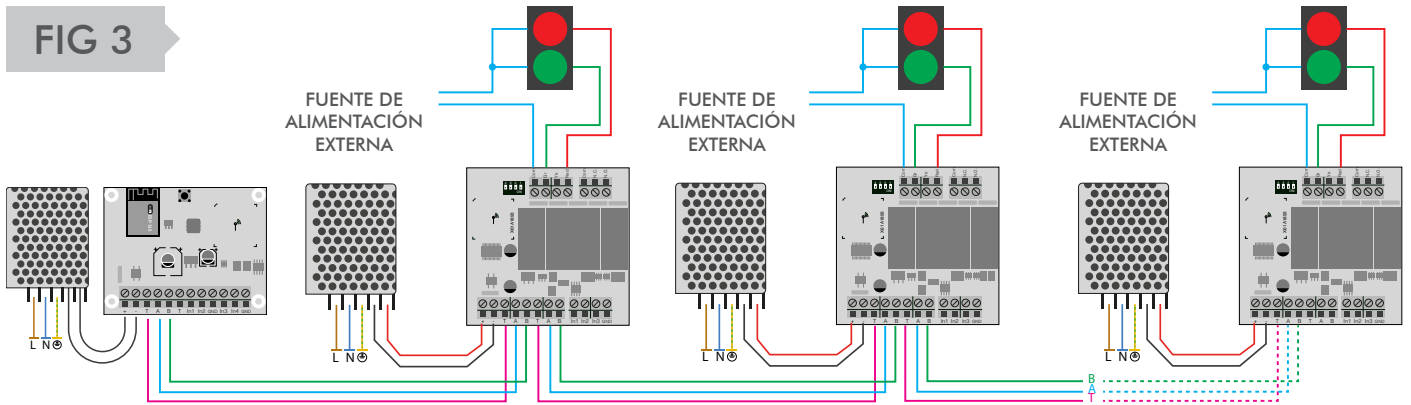


**¡Aviso!** Todas las conexiones eléctricas se deben realizar sin entrada de corriente. Además, se debe respetar la consistencia de las marcas para el cableado serie.v.



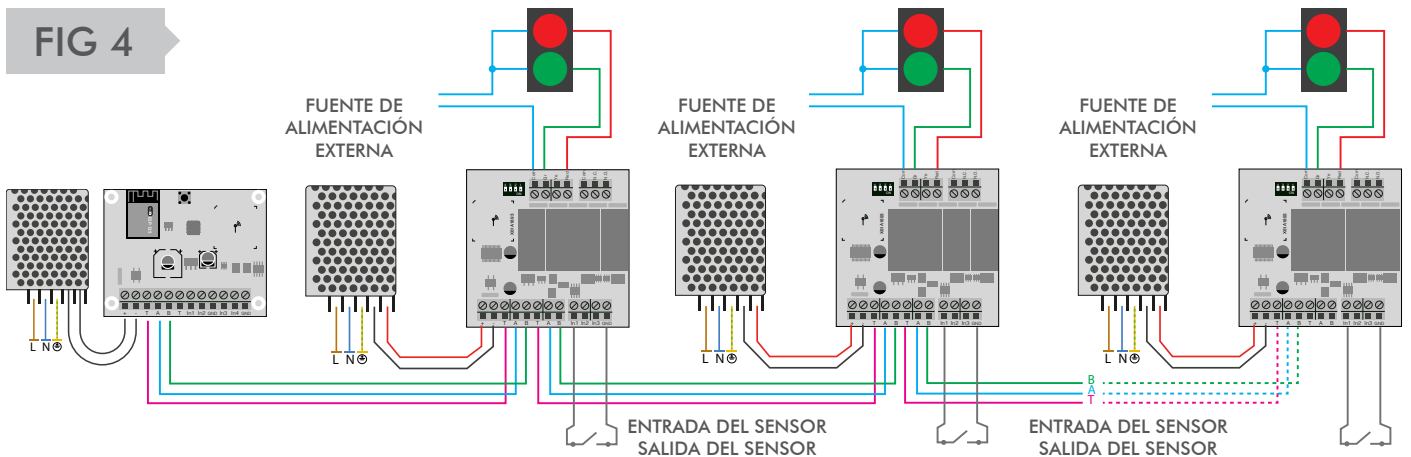
## MODO CÍCLICO DE FUNCIONAMIENTO

FIG 3



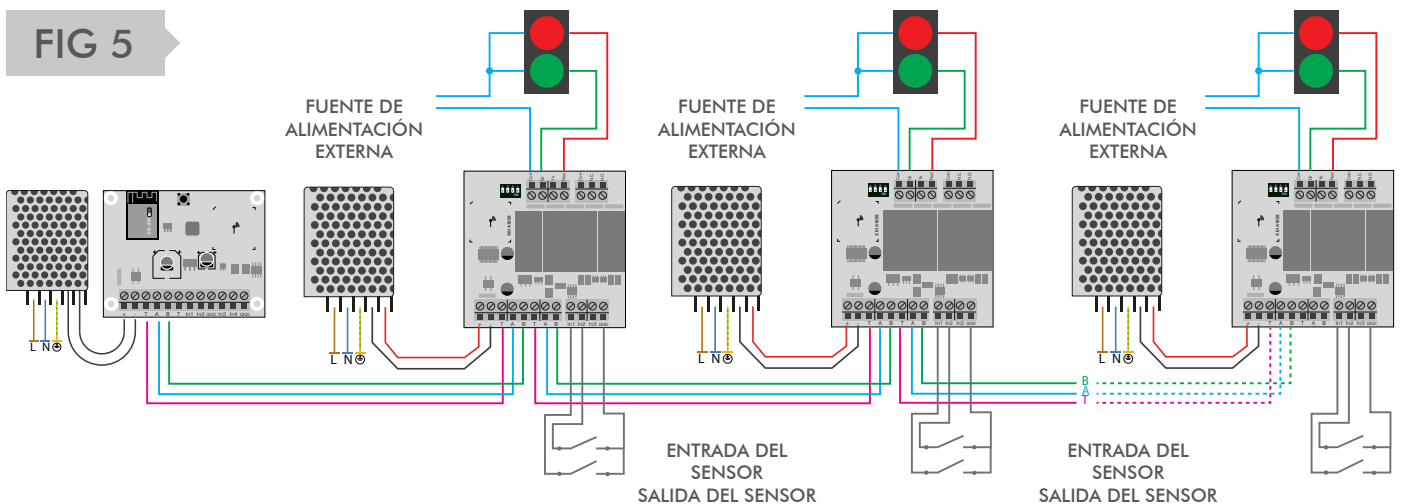
## MODO DE FUNCIONAMIENTO CON PRIORIDAD Y COMBINADO

FIG 4



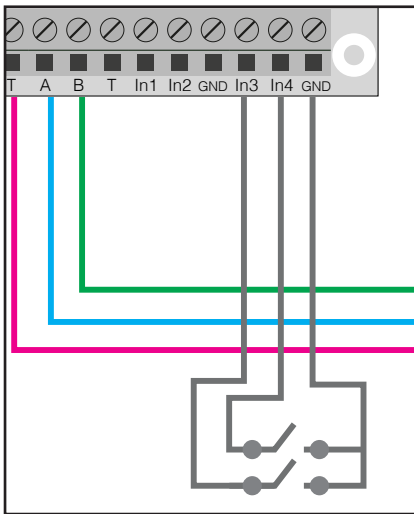
## MODO DE FUNCIONAMIENTO DE APARCAMIENTO

FIG 5



## ENTRADA Y SALIDA AUXILIAR

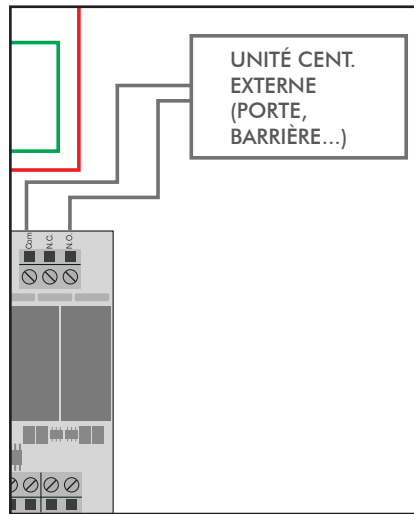
**FIG 6**



ENTRADA DE EMERGENCIA (N.C.)  
ENTRADA POR DEFECTO (N.C.)

MAESTRA

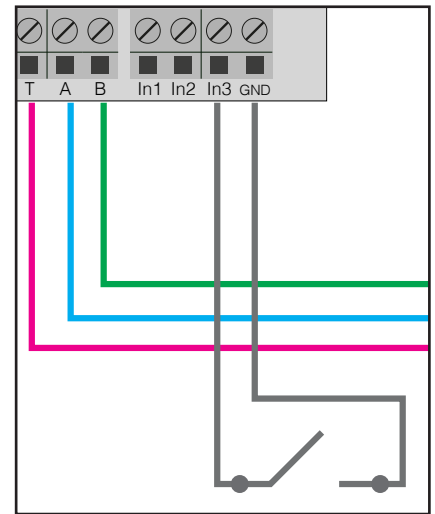
**FIG 7**



CONTROL DE SALIDA  
UNIDAD C. EXTERNA

ESCLAVA

**FIG 8**



ENTRADA DE EMERGENCIA  
(N.O.)

## TABLA DE DIRECCIONES DE ESCLAVOS

Configure los interruptores DIP con el sistema apagado, es esencial que cada esclavo tenga una ID diferente al resto.  
A continuación, se muestra una tabla sobre cómo configurar las ID. Utilice un destornillador y tenga cuidado con los cortocircuitos.

	1	2	3	4	ADRESSE
	ON	OFF	OFF	OFF	1
	OFF	ON	OFF	OFF	2
	ON	ON	OFF	OFF	3
	OFF	OFF	ON	OFF	4
	ON	OFF	ON	OFF	5
	OFF	ON	ON	OFF	6
	ON	ON	ON	OFF	7
	OFF	OFF	OFF	ON	8
	ON	OFF	OFF	ON	9
	OFF	ON	OFF	ON	10

# CONEXIÓN A LA PLACA MAESTRA

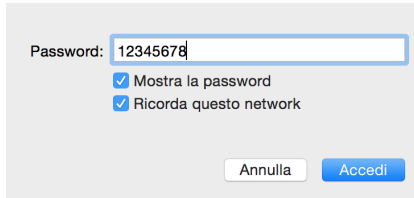
1

Busque la red Wi-Fi que aparece en la primera página de este manual. Si la red no aparece inmediatamente, espere unos segundos.



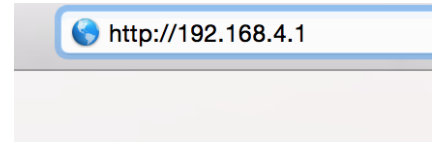
2

Conéctese utilizando la contraseña predeterminada que aparece en la primera página de este manual .



3

Una vez conectado, abra el navegador del dispositivo y escriba la siguiente dirección: <http://192.168.4.1>



## ¡Aviso!

La red puede gestionar hasta 3 dispositivos de manera simultánea.  
En caso de ralentización durante la conexión, asegúrese de que solo hay un dispositivo conectado a la red.  
Como alternativa, reinicie la conexión Wi-Fi del dispositivo que esté utilizando.

## INTERFAZ

EL panel de control de Saturno tiene 6 páginas principales:

1. Información de la máquina, donde se informa de la versión del firmware que se esté utilizando.
2. Estado de los semáforos, donde se puede ver en tiempo real el estado del sistema.
3. Configuración, donde se puede configurar todo el sistema.
4. Configuración Wi-Fi, donde se puede personalizar el nombre de la red Wi-Fi, cambiar la contraseña o el canal de radio en uso. Tenga en cuenta que, si se modifica alguno de estos parámetros, es necesario reiniciar la placa maestra y volver a conectarse a la red con las modificaciones.
5. Al guardar y reiniciar, esta pantalla le permite descargarse un archivo de copia de seguridad de todas las configuraciones, de utilidad para sistemas con más de una placa maestra y, por supuesto, para llevar un registro de las configuraciones en caso de fallo. En esta pantalla también es posible cargar un archivo de copia de seguridad si ya lo tiene.
6. Ayuda, sistema de ayuda online que explica todos los campos de la interfaz de usuario, desde la lógica hasta la configuración. En todas las interfaces hay también otro tipo de ayuda alrededor de un campo o de una etiqueta, que se mostrará como un texto breve con la descripción del propio elemento.

## LÓGICA

### TIEMPO

Normalmente el sistema se repite en ciclos según la programación preestablecida, funcionando sin ningún sensor. Sin embargo, se tienen en cuenta tanto las entradas de emergencia como las predeterminadas y también se pueden programar las salidas auxiliares de los esclavos.

### RESERVA

El sistema se encenderá según el estado de espera configurado. En la primera solicitud de prioridad, se ejecutará el tiempo de zona despejada y una vez se haya completado, se dará luz verde al semáforo que lo solicite. Solo si la "superposición de verdes" está activa, se dará prioridad a todos los semáforos que lo soliciten, dejando en verde también los semáforos con la configuración "Verde en modo espera".

### COMBINADA

La lógica de la operación combinada se utiliza para gestionar sistemas más complejos, ya que permite ejecutar ondas verdes según los tiempos necesarios. La diferencia principal entre la lógica de reserva y la combinada es que la de reserva solo ejecuta el ciclo del semáforo desde el que se recibe la prioridad, mientras que la combinada toma como punto de partida el semáforo desde el que se recibió la prioridad y luego ejecuta uno a uno los ciclos de los siguientes semáforos, aplicando el tiempo de zona despejada solo al inicio y al final de un ciclo.

### APARCAMIENTO

·Para cada semáforo

Al configurar la capacidad y las plazas libres (en ese preciso momento) de cada semáforo, los esclavos funcionarán solamente en el semáforo de referencia, por lo que será de utilidad para cubrir un aparcamiento de varias plantas.

·Total

·Al configurar la capacidad total y las plazas libres (en ese preciso momento), los distintos esclavos aumentarán solo un contador, por lo que cuando se alcanza el nivel máximo, todos los semáforos se pondrán en rojo. Es útil para gestionar aparcamientos o zonas con múltiples entradas y salidas.

## APARTADO INFORMACIÓN DE LA MÁQUINA

En este apartado encontrará información sobre la versión del firmware. Al acceder a la interfaz, permita que se muestre la versión del firmware y el logo de Stagnoli para que estén visibles antes de cambiar de apartado y evitar que haya ralentizaciones o fallos de funcionamiento asociadas con la visualización de los datos

## APARTADO ESTADO DE LOS SEMÁFOROS

El primer cuadro que aparece muestra el estado de los semáforos en tiempo real y permite tener todo el sistema bajo control.

La primera columna del cuadro se corresponde con la dirección Modbus.

La segunda columna se corresponde con el nombre del semáforo.

La tercera y cuarta columna se corresponden con el estado de las entradas 1 y 2.

La quinta está dedicada a informar sobre emergencias.

La sexta está dedicada al estado del semáforo en tiempo real.

La séptima columna solo aparece si está activo el modo de funcionamiento "Reserva" o "Combinada" e indica si una reserva está en curso y el orden que siguen las reservas.

Solo si se ha configurado una lógica de aparcamiento aparecerá otra columna llamada "Plazas libres", que muestra el número de plazas libres dentro del área gestionada por ese semáforo en concreto. Desde allí también se puede introducir el número de sitios libres presentes en el momento de la instalación.

El segundo cuadro muestra el tiempo total del ciclo del sistema, que es la suma de los segundos en verde y los segundos en rojo. Junto a este cuadro aparecen el estado de emergencia (blanco = sin emergencia; rojo = emergencia) y el estado de espera (verde = sin espera; rojo = sistema en espera)

## APARTADO CONFIGURACIÓN

En el apartado "Configuración" aparece en primer lugar un cuadro en el que se solicita que se registren todos los semáforos utilizados en el sistema, que se corresponden con todos los esclavos instalados, utilizando el correspondiente botón "Añadir". Después de añadir todos los semáforos (llamados "Semáforo X" por defecto), podrá personalizarlos y configurarlos de manera individual utilizando los tres botones situados en la última columna a la derecha de cada fila



### PRIMER BOTÓN: MODIFICAR

El primer botón es "Modificar", que permite:

- Configurar el segundo preciso en el que se iniciará el ciclo del semáforo que se está teniendo en cuenta (Inicio);
- Configurar la duración en segundos de la luz verde, ámbar y roja.

Para tener una configuración correcta y dependiendo del tipo de operación que se desee, se deben sumar los segundos configurados (inicio, verde, ámbar y rojo) para obtener el tiempo total de funcionamiento de ese semáforo concreto.



### SEGUNDO BOTÓN: CONFIGURAR

Al hacer clic en el botón "Configurar", puede:

- Cambiar el nombre del semáforo;
- Ofrecer a la unidad de control el número de lámparas (2 o 3);
- Configurar el modo de salida (la manera en que la salida auxiliar se debe comportar eligiendo entre los ajustes enumerados);
- Configurar el TxAux, el tiempo expresado en segundos, que indica la duración de la función de impulso de la salida auxiliar;
- Indicar la dirección Modbus, asignada por defecto, pero modificable, que se utiliza para especificar en qué esclavo se deben realizar los ajustes;
- Activar "Verde en espera", que se utiliza para encender la luz verde cuando el sistema entra en estado en espera.
- Activar "Verde en emergencia", que se utiliza para encender la luz verde cuando el sistema entra en estado de emergencia;
- Activar las entradas NC 1, NC 2 y NC 3, que se utilizan para asegurar que las entradas tengan una señal cerrada con normalidad (N.C.), ya que, por defecto, están configuradas con una señal abierta con normalidad (N.O.);
- Indicar el número de plazas en cada zona (solo cuando está en modo de funcionamiento "Aparcamiento". Si se gestiona más de una zona, en caso contrario dejar el valor como "0").



### TERCER BOTÓN: BORRAR

Este botón permite borrar toda la línea relacionada con un semáforo. En cambio, en el siguiente cuadro puede:

Elegir si desea activar la posibilidad de superponer los verdes (si esta función no está activa, no es posible tener dos luces verdes al mismo tiempo, por cuestiones de seguridad);



STAGNOLI T.G. S.r.l., in quanto produttore, non è imputabile di alcuna responsabilità in caso di danni a cose o persone, in quanto la programmazione è di responsabilità dell'installatore che DEVE avere tutte le competenze e deve aver analizzato a fondo l'impianto in modo da adottare le soluzioni più sicure per gli utilizzatori.

onfigurar el modo de funcionamiento\*;

- Configurar el pre-destello, que consiste en hacer destellar las luces antes de iniciar el ciclo (expresado en segundos);
- Configurar el tiempo para despejar la zona, el tiempo adicional (expresado en segundos) que se puede añadir para aumentar el factor seguridad.
- Determinar la respuesta de las luces en el estado en espera;
- Determinar la respuesta de las luces en el estado de emergencia;
- Indicar el número de puntos globales (solo en el modo de funcionamiento "Aparcamiento" y si solo se gestiona una zona.

zona. De lo contrario, deje el valor en "0").

Puede elegir entre los siguientes modos de funcionamiento:

- 1)\_tiempo\_ : en este modo es importante prestar mucha atención a los segundos configurados para conseguir el resultado deseado, teniendo en cuenta que la instalación funcionará cíclicamente de manera independiente, ignorando las entradas y guiándose solo por los tiempos establecidos.
- 2)\_reserva\_ : además de configurar los tiempos, se debe tener en cuenta que los accesorios conectados desempeñan un papel determinante respecto al correcto funcionamiento del sistema. Por lo tanto, este modo no funcionará de manera cíclica si no recibe una entrada y permanece en modo de espera.
- 3)\_combinación\_ : es una función que ejecutará el ciclo del semáforo desde el que llegó la reserva, si están presentes los ciclos del 4)\_aparcamiento\_ : es una función que cambia un poco la interfaz y algunos de los ajustes descritos hasta aquí. En este modo, se puede decidir si asignar un único contador a todo el sistema, ubicado en el segundo cuadro, bajo "plazas de aparcamiento" y desde donde se puede configurar el número total de plazas (libres y ocupadas) que tiene el aparcamiento. Por otro lado, en el apartado "Configuración", se puede asignar cada semáforo al contador total de plazas de aparcamiento (libres y ocupadas) que, por ejemplo, se destine a gestionar una planta o zona determinada. Es necesario utilizar dos sensores, uno conectado a la entrada 1 (entrada) y otro conectado a la entrada 2 (salida) del esclavo. El sensor conectado a la entrada 1 se utilizará para disminuir el número de plazas libres y, al contrario, el sensor conectado a la entrada 2 se utilizará para aumentar el número de plazas libres.

IT



Una vez realizados todos los cambios, debe guardar la configuración haciendo clic en el botón "Salva"..

## APARTADO CONFIGURACIÓN WI-FI

En este apartado se puede configurar todo lo relacionado con la conexión con el terminal (maestra).

Dispositivo SSID: nombre que aparece en la lista de dispositivos disponibles durante la búsqueda para configurar una conexión con la maestra a través de un dispositivo inteligente (PC, tableta o teléfono inteligente).

Contraseña del dispositivo: es la clave de seguridad que se utiliza para mantener segura la conexión del dispositivo y, en consecuencia, la configuración del sistema.

Canal del dispositivo: es la frecuencia en la que se configura la conexión Wi-Fi. Deje el que aparece por defecto.

El resto de configuraciones de esta sección no se deben tener en cuenta, así que sus respectivos campos deben dejarse en blanco.

FR



Al cambiar los parámetros, haga clic en "Salva" para guardar los cambios realizados.

ES

## APARTADO GUARDAR Y RESETEAR

Si se ha configurado una lógica de aparcamiento en la unidad de control y se le ha asignado un contador general para todos los semáforos, aparecerá el campo "Plazas libres totales". En este apartado puede descargar la configuración del sistema y cargar una configuración que tenga previamente.

Stagnoli recomienda hacer siempre copia de seguridad de la configuración de los semáforos por si necesitara resetear el sistema

DE



NOTE

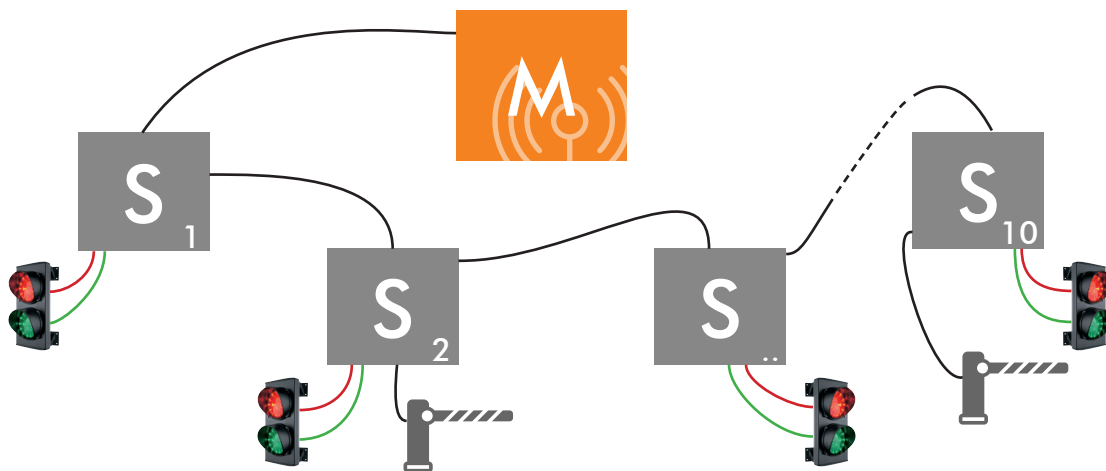
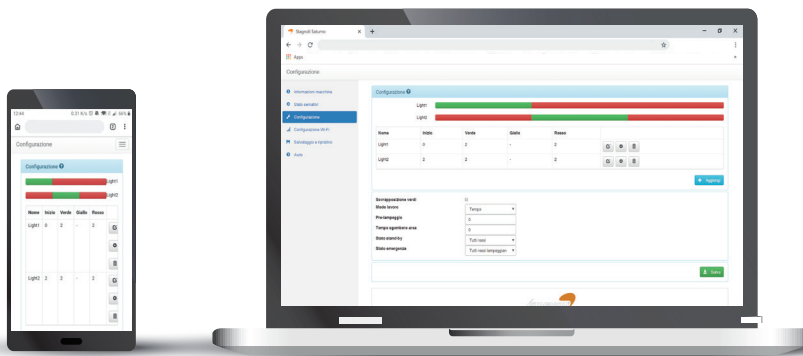
IT

EN

FR

ES

DE



## WI-FI NETZWERKVERBINDUNG

WI-FI NETZWERKNAME	WI-FI PASSWORT	WEBSITE-ADRESSE
Stagnoli Saturno - xxxxxXXX	12345678	http://192.168.4.1

# INSTALLATION UND PROGRAMMIERUNGSANWEISUNGEN

Diese Broschüre ist für qualifiziertes technisches Installationspersonal bestimmt.

Wir empfehlen, dieses Handbuch sorgfältig zu lesen, bevor Sie dieses Produkt installieren.

Eine unsachgemäße Verwendung des Produkts oder ein Anschlussfehler kann den korrekten Betrieb des Produkts und die Sicherheit des Endbenutzers beeinträchtigen.

## TECHNISCHE DATEN

### MASTER

Die Master-Platine ist die Platine, auf der die Programmierung durchgeführt wird und die die Kontrolle über alle Slaves gemäß der Konfiguration übernimmt. Sie ist mit einem Onboard-Server und einem ESP für die Verbindung über Wi-Fi ausgestattet, sie hat zwei Eingänge: einen für den Notfall und einen, um den Stand-By-Modus zu erzwingen.

STROMVERSORGUNG	IP	BETRIEBS-TEMPERATUR	KONTROLLIER-BARE SLAVES	KOMMUNIKATIONS-PROTOKOLL	MAX DISTANZ KOMMUNIKATION
230V $\sim \pm 10\%$ - 50Hz	65	-20°C / +60°C	10	RS-485	1Km

### SLAVE

Die Slave-Platine ist die Platine, die der Master-Platine den Status der Ampel und ihrer Sensoren mitteilt, sie führt auch alle empfangenen Befehle aus. Jeder Slave verfügt über 4 Ausgänge, einen für jede Farbe und einen programmierbaren Hilfsausgang, sowie über 3 Eingänge, die je nach definiertem Betriebsmodus auf unterschiedliche Weise arbeiten.

STROMVERSORGUNG	IP	BETRIEBS-TEMPERATUR	KOMMUNIKATIONS-PROTOKOLL
230V $\sim \pm 10\%$ - 50Hz	65	-20°C / +60°C	RS-485

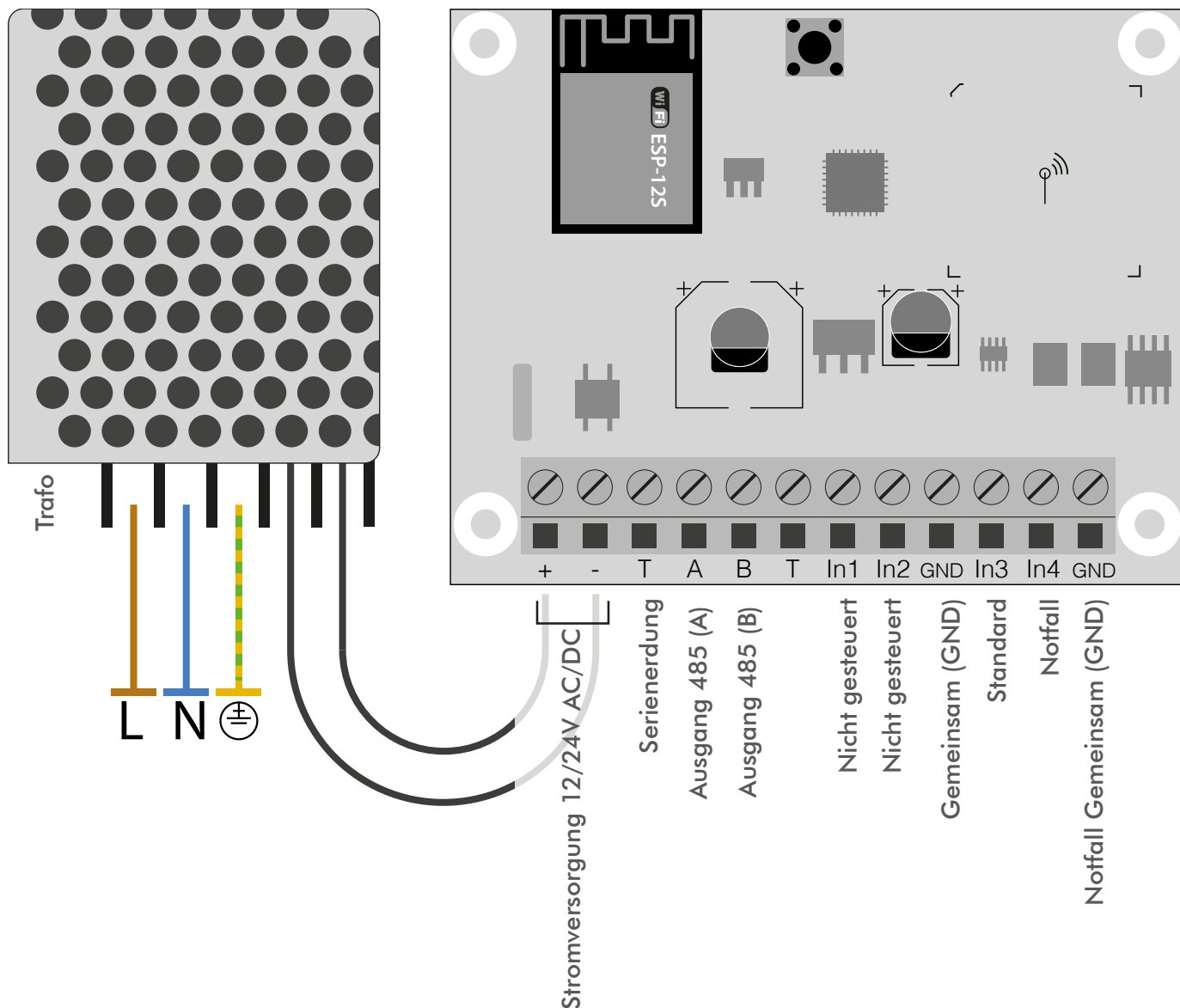
## NUTZUNG UND EINSCHRÄNKUNGEN

Das SATURNO-System ist für die Steuerung des logistischen Verkehrs, in wechselnden Einbahnrichtungen, Rampen, Industriegebieten und Parkplätzen vorgesehen. Einmal installiert, kann Saturno als ein industrielles Netzwerk betrachtet werden, das zwischen den verschiedenen Platinen über den industriellen Serien-Port 485 kommuniziert. Jede Master-Platine kann maximal 10 Slaves steuern, jeder Slave kann 1 Ampel, 1 Hilfsausgang und 3 programmierbare Eingänge, davon einen für den Notfall, steuern.

Eine andere Nutzung als die oben beschriebene und eine andere Installation als die im folgenden technischen Handbuch beschriebene ist unzulässig und führt zum Erlöschen der Gewährleistung

IT

Abb 1



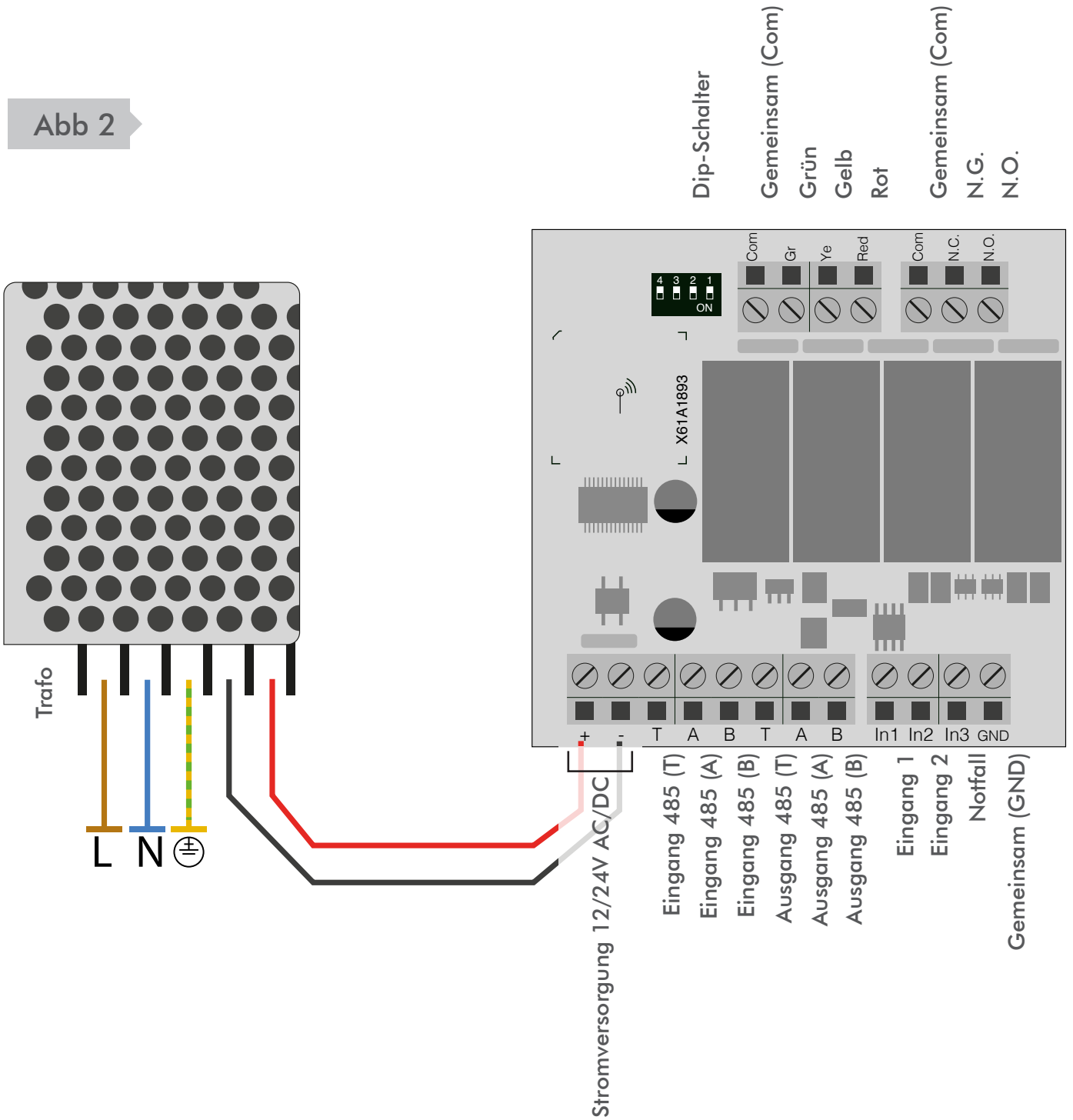
EN

FR

ES

DE

Abb 2

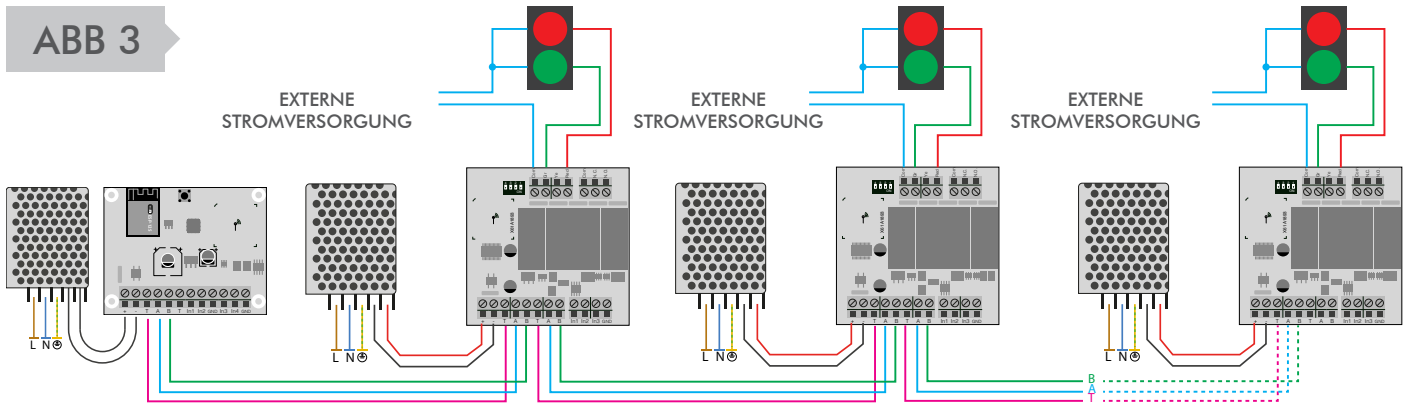


# ELEKTRISCHE ANSCHLÜSSE

**Achtung!** Alle elektrischen Anschlüsse müssen im spannungslosen Zustand ausgeführt werden. Außerdem ist bei der seriellen.v-Verdrahtung auf die Konsistenz der Markierungen zu achten

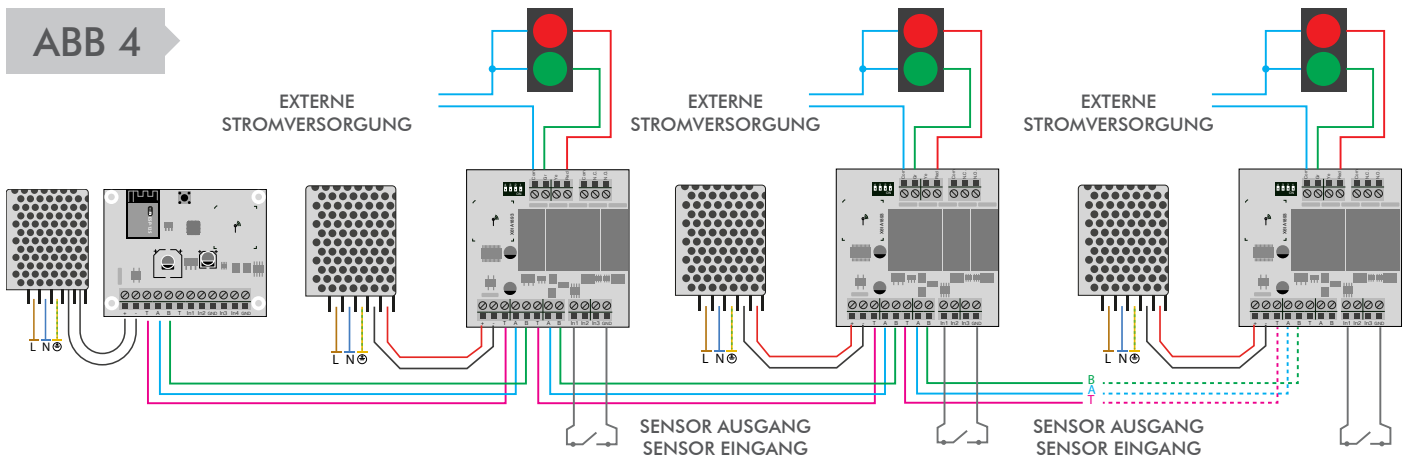
## ZYKLISCHER BETRIEBSMODUS

ABB 3



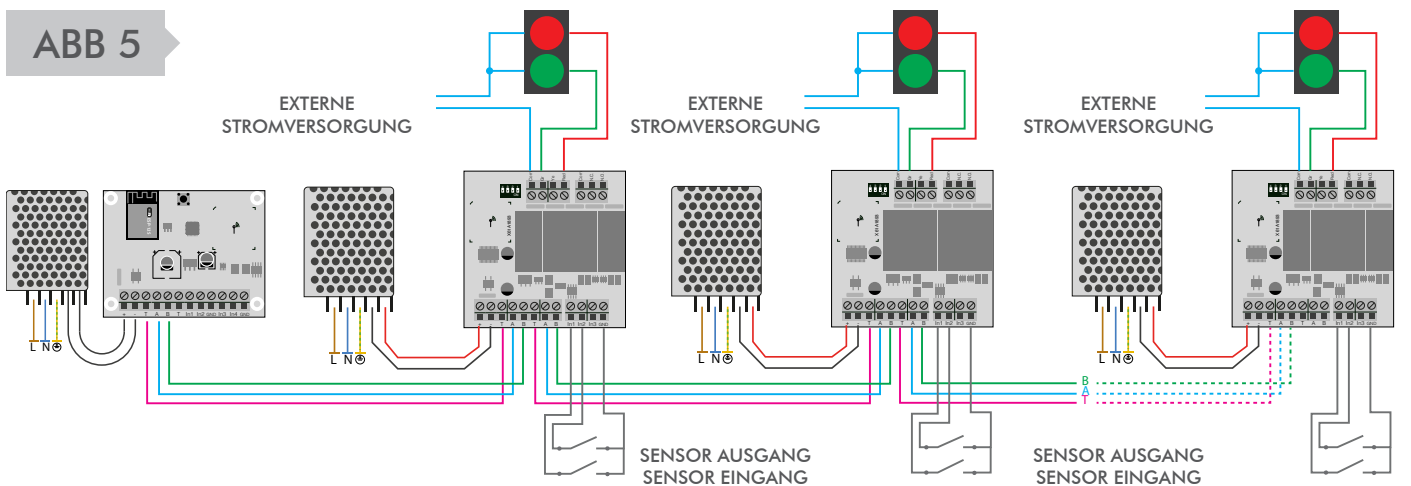
## BETRIEBSMODUS PRIORITÄT UND KOMBINIERT

ABB 4



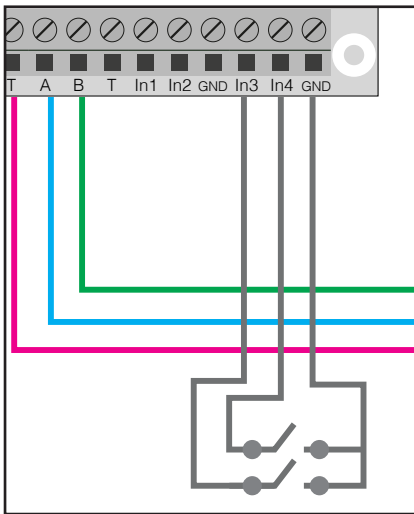
## BETRIEBSMODUS PARKEN

ABB 5



# HILFSANSCHLÜSSE EIN- UND AUSGANG

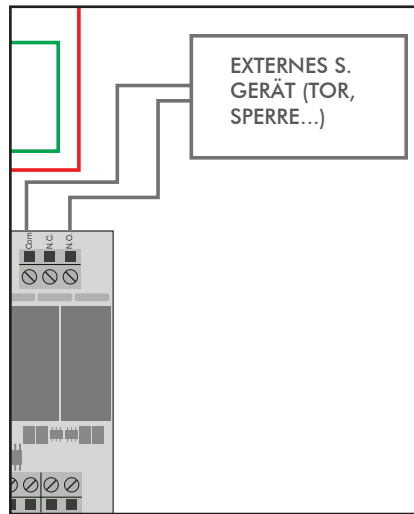
ABB 6



NOTFALLEINGANG (N.G.)  
STANDARDEINGANG (N.G.)

MASTER

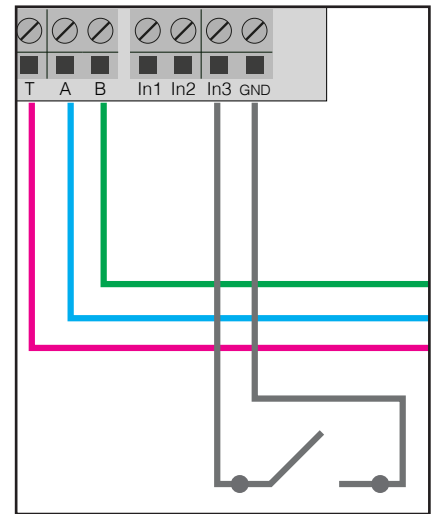
ABB 7



AUSGANG STEUERUNG  
EXTERNEN S. GERÄT

SLAVE

ABB 8



NOTFALLEINGANG (N.O.)

## SLAVE-ADRESSTABELLE

Stellen Sie die Dip-Schalter ein, wenn das System aus ist. Es ist wichtig, dass jeder Slave eine andere ID als die anderen hat. Hier ist eine Tabelle, die zeigt, wie Sie die IDs einstellen. Verwenden Sie einen Schraubenzieher und achten Sie auf Kurzschlüsse.

	1	2	3	4	ADRESSE
	AN	AUS	AUS	AUS	1
	AUS	ON	AUS	AUS	2
	AN	AN	AUS	AUS	3
	AUS	AUS	AN	AUS	4
	AN	AUS	AN	AUS	5
	AUS	AN	AN	AUS	6
	AN	AN	AN	AUS	7
	AUS	AUS	AUS	AN	8
	AN	AUS	AUS	AN	9
	AUS	AN	AUS	AN	10

## VERBINDUNG ZUR MASTERPLATINE

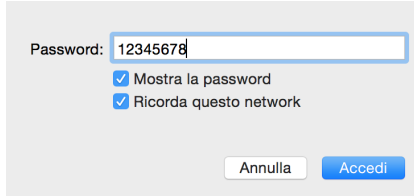
1

Suchen Sie nach dem Wi-Fi Netzwerk, wie auf der ersten Seite dieses Handbuchs angegeben. Falls das Netzwerk nicht sofort angezeigt wird, warten Sie bitte ein paar Sekunden.



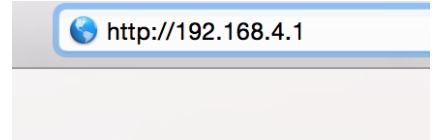
2

Verwenden Sie für den Zugriff das Standard-Passwort, das auf der ersten Seite dieses Handbuchs angegeben ist. .



3

Wenn Sie angemeldet sind, öffnen Sie den Browser Ihres Smart Device und geben Sie die folgende Adresse ein: <http://192.168.4.1>



### Achtung!

Das Netzwerk kann bis zu 3 Geräte gleichzeitig verarbeiten.  
Sollte die Verbindung verlangsamt sein, stellen Sie sicher, dass nur ein Gerät mit dem Netzwerk verbunden ist.  
Alternativ starten Sie bitte die Wi-Fi-Verbindung des verwendeten Smart Devices neu

## OBERFLÄCHE

Das Saturno-Board hat 6 Hauptseiten:

1. Gerätedaten, hier wird die Version der verwendeten Firmware gemeldet.
2. Ampelstatus, bei dem der Systemstatus in Echtzeit angezeigt wird.
3. Konfiguration, in der das gesamte System eingerichtet werden kann.
4. Wi-Fi-Konfiguration, in der Sie den Wi-Fi-Namen anpassen, das Passwort oder den Funkkanal ändern können. Bitte beachten Sie, dass, wenn einer dieser Parameter geändert wird, ein Neustart des Masters und eine erneute Verbindung mit dem geänderten Netzwerk erforderlich ist.
5. Speichern und Zurücksetzen, dieser Bildschirm ermöglicht das Herunterladen einer Sicherungskopie aller Einstellungen, nützlich für Systeme mit mehr als einem Master und natürlich, um im Fall von Störungen eine Aufzeichnung der Einstellungen zu haben. Es ist auch möglich, eine bereits vorhandene Sicherungskopie in diesen Bildschirm hochzuladen.
6. Hilfe, Online-Hilfe, die jedes einzelne Feld in der Benutzeroberfläche erklärt, von der Logik bis zu den Konfigurationsfeldern. In der ganzen Oberfläche gibt es auch einen anderen Hilfetyp, wenn Sie auf einem Feld oder einem Etikett verweilen, erscheint ein kurzer Text mit der Beschreibung des Objekts selbst.

## LOGIKEN

### ZEIT

Das System arbeitet im Normalfall entsprechend der voreingestellten Programmierung und ohne Sensor. Es werden jedoch sowohl die Notfall- als auch die Standardeingänge berücksichtigt und die Hilfsausgänge der Slaves können ebenfalls programmiert werden.

### BUCHUNG

Das System schaltet sich gemäß des eingestellten Bereitschaftszustands ein. Bei der ersten Prioritätsanforderung wird die eingestellte Bereichsfreigabezeit ausgeführt und erst nach deren Beendigung wird der anfordernden Ampel grünes Licht gegeben. Nur wenn , Überlagerung von Grün“ aktiv ist, wird allen anfordernden Ampeln Vorrang gegeben, wobei auch die Ampeln mit der Einstellung “Grün in Bereitschaft“ grün bleiben.

### KOMBINIERT

Die kombinierte Betriebslogik wird verwendet, um komplexere Systeme zu verwalten, da sie die Ausführung von grünen Wellen nach den erforderlichen Zeiten ermöglicht. zwischen der Buchungslogik und der kombinierten Logik besteht darin, dass die Buchungslogik nur den Zyklus der Ampel ausführt, von der sie die Priorität erhalten hat, während die kombinierte Logik als Ausgangspunkt die Ampel nimmt, von der sie die Priorität erhalten hat, und dann einen nach dem anderen die Zyklen der folgenden Ampeln ausführt, wobei die Bereichsfreigabezeit nur am Anfang und am Ende eines Zyklus angewendet wird.

### PARKEN

- Für jede Ampel

Durch die Einstellung der Kapazität und der freien Plätze (zu diesem Zeitpunkt) für jede Ampel, arbeiten die Slaves ausschließlich an der Referenzampel, daher nützlich zur Abdeckung eines Parkhauses.

- Gesamt

Durch die Einstellung der Gesamtkapazität und der freien Plätze (zu diesem Zeitpunkt) erhöhen die verschiedenen Slaves einen einzelnen Zähler, so dass bei Erreichen des Maximums alle Ampeln rot werden. Nützlich für die Verwaltung von Parkplätzen oder Bereichen mit mehreren Ein- und Ausfahrten.



## ABSCHNITT GERÄTEDATEN

In diesem Bereich finden Sie Informationen über die Firmware-Version. Wenn Sie auf die Oberfläche zugreifen, warten Sie, bis die Firmware-Version angezeigt wird und das „Stagnoli“-Logo sichtbar ist, bevor Sie die Abschnitte wechseln, damit es nicht zu Verlangsamungen oder Fehlfunktionen bei der Anzeige der Daten kommt.

## ABSCHNITT AMPELSTATUS

In der ersten angezeigten Box wird der Ampelstatus in Echtzeit dargestellt, so dass das gesamte System unter Kontrolle gehalten werden kann.

Die erste Boxspalte zeigt die Modbus-Adresse. Die zweite Boxspalte zeigt den Namen der Ampel.

Die Spalten drei und vier zeigen den Status der Eingänge 1 und 2.

Die fünfte Spalte ist für die Notfallmeldung.

Die sechste Spalte ist für den Echtzeitstatus der Ampel.

Die siebte Spalte, die nur erscheint, wenn die Betriebsart „Buchung“ oder „Kombiniert“ aktiv ist, zeigt an, ob eine Buchung im Gange ist und in welcher Reihenfolge die Buchungen erfolgen.

Nur wenn eine Parklogik eingestellt wurde, wird eine weitere Spalte mit der Bezeichnung „Freie Plätze“ angezeigt, die die Anzahl der noch freien Plätze innerhalb des von dieser bestimmten Ampel verwalteten Bereichs angibt. Dort können Sie auch die Anzahl der freien Plätze eingeben, die zum Zeitpunkt der Installation vorhanden sind.

Die zweite Box zeigt die Gesamtzykluszeit des Systems an, die sich aus der Summe der Sekunden bei Grün und der Sekunden bei Rot ergibt, und deren progressiven Anstieg in Echtzeit. Neben diesem Feld werden der Notfallstatus (weiß = kein Notfall; rot = Notfall) und der Bereitschaftsstatus (grün = kein Bereitschaftsmodus; rot = System im Bereitschaftsmodus) angezeigt.

## ABSCHNITT EINSTELLUNGEN

Im Bereich „Einstellungen“ erscheint zunächst eine Box, in der Sie aufgefordert werden, alle im System verwendeten Ampeln, die allen installierten Slaves entsprechen, über die entsprechende Taste „hinzufügen“ hinzuzufügen. Nach dem Hinzufügen aller Ampeln (standardmäßig „Ampel X“ genannt) ist es möglich, jede einzelne Ampel mit Hilfe der drei Tasten, die sich in der letzten Spalte rechts von jeder Zeile befinden, anzupassen und zu konfigurieren.



### ERSTE TASTE: ÄNDERN

Die erste Taste ist die „Ändern“-Taste. Damit können Sie:

- die genaue Sekunde einstellen, in der der Zyklus der jeweiligen Ampel gestartet werden soll (Start);
- die Dauer des grünen, gelben und roten Lichts in Sekunden einstellen.

Für eine korrekte Konfiguration und je nach gewünschter Betriebsart müssen die eingestellten Sekunden (Start, Grün, Gelb und Rot) addiert werden, um die Gesamtbetriebszeit der jeweiligen Ampel zu erhalten.



### ZWEITE TASTE: EINSTELLUNGEN

Durch Klicken auf die „Einstellungen“-Taste können Sie:

- den Namen der Ampel ändern;
- dem Steuergerät die Anzahl an Lampen (2 oder 3) vorgeben;
- den Ausgangsmodus (wie sich der Hilfsausgang verhalten soll, durch Auswahl aus den aufgeführten Einstellungen) einstellen;
- die TmAux-Zeit in Sekunden einstellen, die die Dauer der Impulsfunktion des Hilfsausgangs angibt;
- die Modbus-Adresse angeben, die standardmäßig zugewiesen, aber änderbar ist und mit der angegeben wird, auf welchem Slave die Einstellungen vorgenommen werden sollen;
- das grüne Bereitschaftslicht zur Einschaltung des grünen Lichts aktivieren, wenn die Anlage in den Bereitschaftsmodus geht;
- den „Grünen Notfall“ zur Einschaltung des grünen Lichts aktivieren, wenn die Anlage in einen Notfallzustand geht;
- den NG-Eingang 1, NG-Eingang 2 und NG-Eingang 3 aktivieren, um sicherzustellen, dass die Eingänge ein normalerweise geschlossenes Signal (N.G.) haben, da sie standardmäßig auf ein normalerweise offenes Signal (N.O.) eingestellt sind;
- die Anzahl der Plätze in jedem Bereich an (nur wenn Sie sich in der Betriebsart „Parken“ befinden und wenn Sie mehr als einen Bereich verwalten, ansonsten lassen Sie den Wert auf „0“ stehen) angeben.



### DRITTE TASTE: ENTFERNEN

Mit dieser Taste können Sie die gesamte Zeile einer Ampel löschen.

In der nächsten Box können Sie stattdessen:

- wählen, ob die Möglichkeit von zwei überlappenden Grüns aktiviert werden soll (ohne diese aktive Funktion ist es aus Sicherheitsgründen nicht möglich 2 grüne Lichter gleichzeitig zu haben);



**STAGNOLI T.G. S.r.l. als Hersteller kann nicht für eventuelle Sach- oder Personenschäden verantwortlich gemacht werden, da die Programmierung in der Verantwortung des Installateurs liegt, der alle Fähigkeiten haben MUSS und das System gründlich analysiert haben muss, um die sichersten Lösungen für die Benutzer zu übernehmen.**

- die Betriebsart einstellen\*;
- das Vorblinken einstellen, das aus dem Blinken der Lichter besteht, bevor sie den Zyklus beginnen (in Sekunden);
- die Bereichsfreigabezeit einstellen, zusätzliche Zeit (in Sekunden), die zur Erhöhung der Sicherheit hinzugefügt werden kann;
- die Reaktion der Lichter in ihrem Bereitschaftszustand festlegen;
- die Reaktion der Lichter im Notfall festlegen;
- die Anzahl der gesamten Plätze angeben (nur wenn Sie sich im Betriebsmodus „Parken“ befinden und nur einen Bereich steuern, ansonsten lassen Sie den Wert auf „0“).

ie können zwischen den folgenden Betriebsmodi wählen:

1)\_zeit\_: in diesem Modus ist es wichtig, die eingestellten Sekunden genau zu beachten, um das gewünschte Ergebnis zu erhalten, da die Anlage die Eingänge ignoriert und nur den eingestellten Zeiten folgt.

2)\_buchung\_: Zusätzlich zur Zeiteinstellung ist zu berücksichtigen, dass das angeschlossene Zubehör eine entscheidende Rolle für den korrekten Betrieb der Anlage spielt. Daher läuft dieser Modus nicht ab, wenn er keinen Eingang hat und bleibt im Stand-by-Modus.

3)\_kombination\_: eine Funktion, die den Zyklus der Ampel ausführt, von der die Buchung kam, falls vorhanden, die Zyklen von 4)\_parken\_: eine Funktion, die die Oberfläche und einige der bisher beschriebenen Einstellungen ein wenig verändert. In diesem Modus können Sie entscheiden ob Sie dem gesamten System einen einzelnen Zähler zuweisen möchten, der sich in der zweiten Box unter „Parkplätze“ befindet, von dort aus können Sie die Gesamtzahl der Parkplätze (freie und belegte) einstellen, die der Parkplatz hat. Im Bereich „Einstellungen“ kann hingegen jeder Ampel ein Gesamtparkplatzzähler (frei und belegt) zugewiesen werden, der z.B. für die Verwaltung eines Etagenparkplatzes oder eines bestimmten Bereichs vorgesehen ist. Es werden zwei Sensoren benötigt, von denen einer mit Eingang 1 (Eingang) und einer mit Eingang 2 (Ausgang) des Slaves verdrahtet ist. Der an Eingang 1 angeschlossene Sensor wird verwendet, um die Anzahl der freien Plätze zu verringern, und der an Eingang 2 angeschlossene Sensor, um die Anzahl der freien Plätze zu erhöhen.

IT



Salva

Nachdem Sie alle Änderungen vorgenommen haben, müssen Sie Ihre Einstellungen durch Klicken auf „Salva“ speichern.

## ABSCHNITT WI-FI-KONFIGURATION

In diesem Bereich können Sie alles konfigurieren, was mit der Verbindung mit dem Terminal (Master) zusammenhängt.

Geräte-SSID: Name, der in der Geräteliste bei der Suche angezeigt wird, um eine Verbindung mit dem Master über ein Smart Device (PC, Tablet, Smartphone) herzustellen.

Geräte-Passwort: der verwendete Sicherheitsschlüssel, um die Verbindung zum Gerät und damit die Systemeinstellungen sicher zu halten.

Gerätekanal: die Frequenz, auf der die Wi-Fi-Verbindung hergestellt wird. Belassen Sie die Standardeinstellung.

Die übrigen Einstellungen in diesem Abschnitt nicht beachten und die entsprechenden Felder leer lassen.



Salva

Wenn Sie die Parameter ändern, klicken Sie auf „Salva“, um die vorgenommenen Änderungen zu speichern.

FR

ES

## ABSCHNITT SPEICHERN UND ZURÜCKSETZEN

Wenn am Steuergerät eine Parklogik eingestellt wurde und ein allgemeiner Zähler für alle Ampeln zugewiesen wurde, wird der Punkt „Gesamte freie Plätze“ aktiviert.

In diesem Abschnitt können Sie die Systemkonfiguration herunterladen und eine bereits vorhandene Konfiguration laden.

Stagnoli empfiehlt, immer eine Sicherungskopie der Ampelkonfiguration zu erstellen, für den Fall, dass Sie diese zurücksetzen müssen.

DE

NOTE

IT

EN

FR

ES

DE



Stagnoli s.r.l. - via Mantova Traversa 1, 105 a/b  
25017 Lonato - Brescia - Italia  
tel (+39) 030.9139511 fax (+39) 030.9139580  
[www.stagnoli.com](http://www.stagnoli.com)